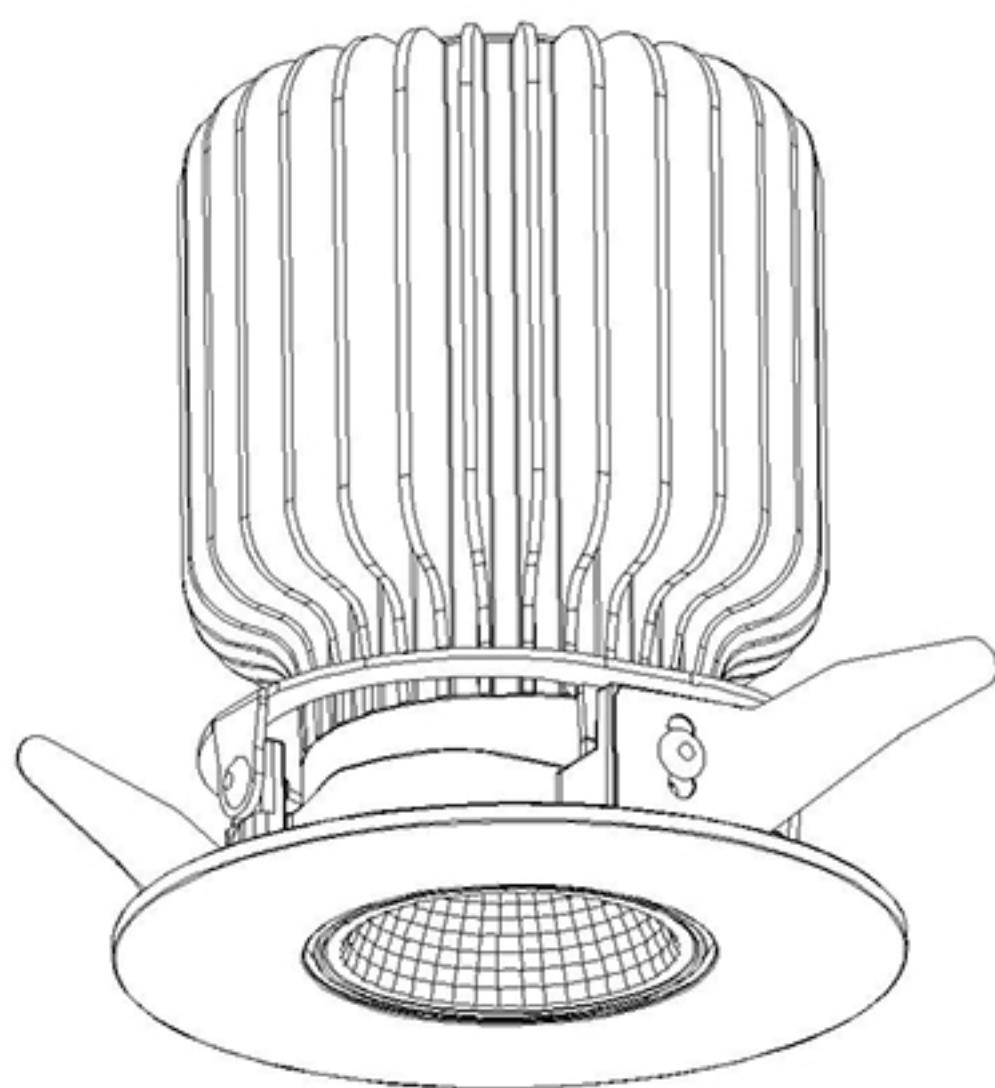


Cut out  $\phi 82\text{mm}$

110mm



15mm

$\phi 90\text{mm}$