

## LUCCI LCD Fan Remote Control

### SKU# 210013



GB	Installation Instruction Manual .....	2
D	Installationsanleitung .....	11
F	Guide d'installation.....	23
E	Manual de instrucciones de instalación.....	35
I	Manuale delle istruzioni di installazione.....	47
NL	Installatiehandleiding.....	59

# Installation Instructions



Thank you for purchasing this quality Lucci product. To ensure correct function and safety, please read and follow all instructions carefully before using the product. Please keep instructions for future reference.

## Installation requirements

- Must be installed by a licensed electrician and in accordance to AS/NZS3000 (the latest edition).
- Do not exceed rated power input specification.
- This product is suitable for indoor use only.
- This ceiling fan remote control is only suitable for controlling the fan motor and the light kit associated with the ceiling fan. Any other use would be considered as misuse and warranty would be void.
- Do not install fan remote control with existing fan wall controller. Remove existing wall controller and replace with a double pole wall switch, to power the fan remote controller.
- Do not use a solid state dimmer with this ceiling fan remote controller.



Receiver (controller)



Transmitter (remote)

This remote control is designed to control your ceiling fan speed and light. There are 3 main functions, FAN AUTO, MANUAL, and TIMER functions, which will allow the flexibility to control the fan speed and on/off, and light functions by incorporating timer and thermal sensor to operate the fan and light.

## Installation preparation

Before carrying out the installation, the following must be considered.

- 4 x AAA 1.5V (size) batteries are required to operate the remote control. Remove the battery cover from the back of the remote and insert 4 x AAA batteries. Ensure the polarities are correct as shown in the battery compartment and that the batteries are all brand new (batteries are not included).
- The transmitter and receiver must be configured so that communication between each other is paired up. This is achieved by setting the DIP switch on the receiver and transmitter on the same setting.  
Note: The DIP switch assembly has 4 switches which can be setup to 16 different transmitting code

# Installation Instructions

combinations. This is practical when there is more than 1 remote/receiver pair operating locally or in the same room.

**Note:** To access the receiver DIP switches, remove the DIP switch cover.

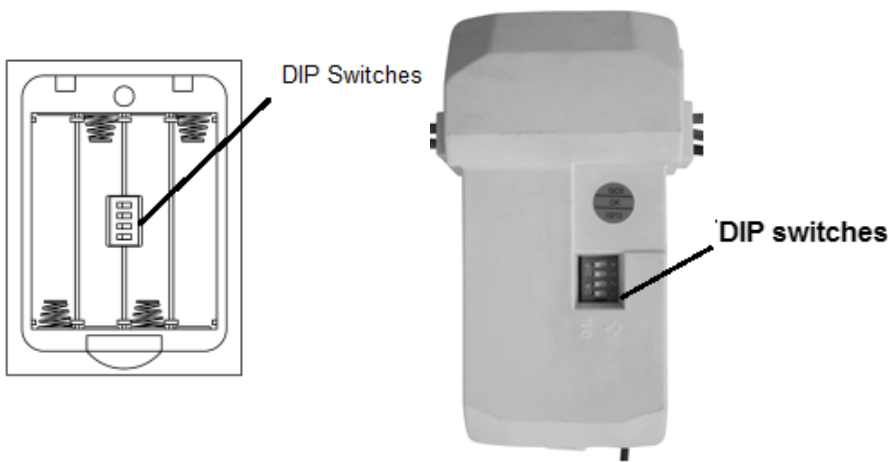


Fig. 1 Remote battery compartment

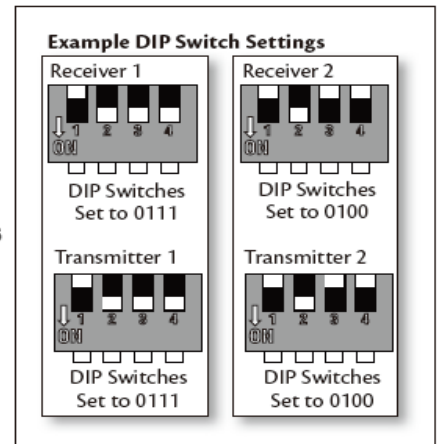


Fig. 2 Receiver DIP switch

## Installation directions

### WARNING – HIGH VOLTAGE


BEFORE CONNECTING THE RECEIVER & CHANGE CODES

- For your safety: Power to the circuit must be disconnected or switched off.
- Household power can cause **SERIOUS INJURY** or **DEATH**.
- Wiring must meet all local and national electrical wiring codes.

## MAKING THE ELECTRICAL CONNECTIONS

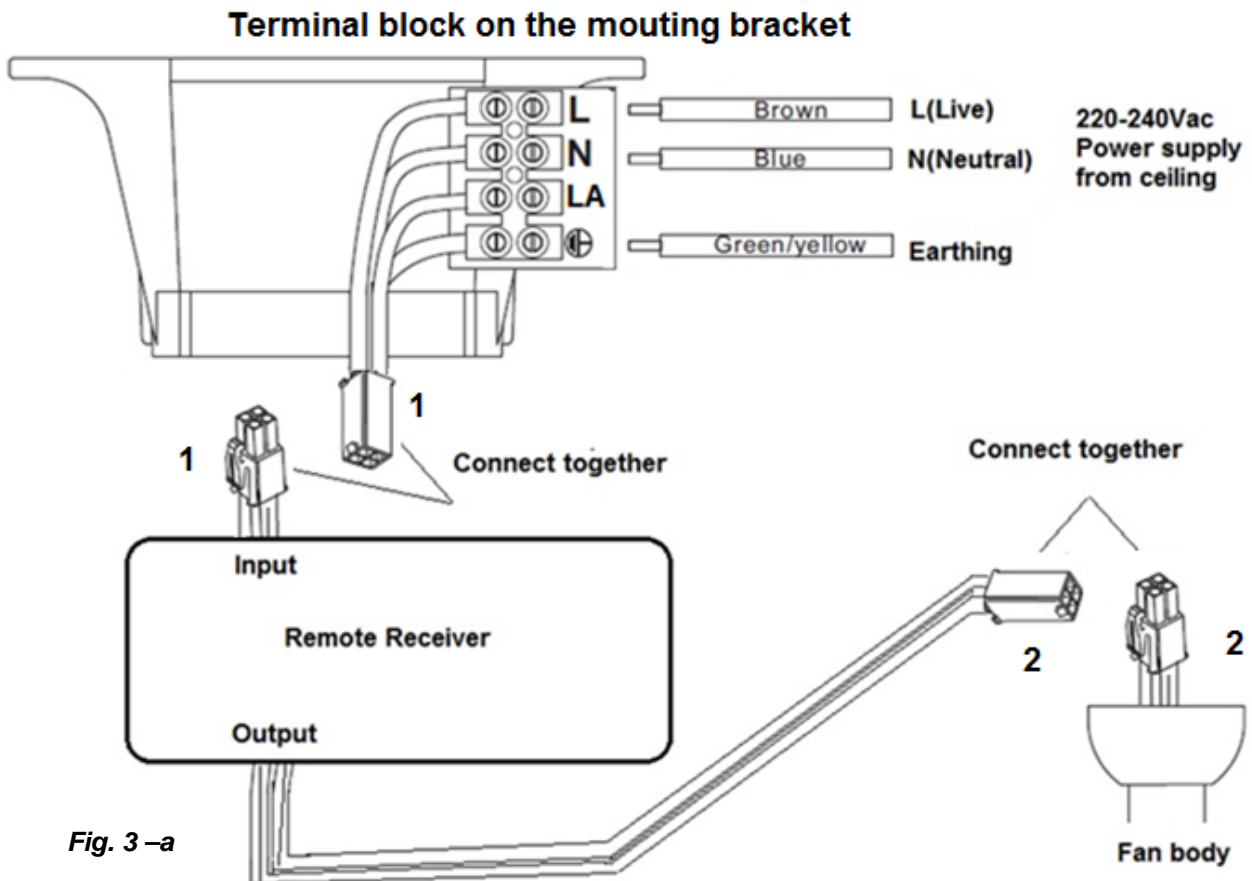
### CONNECTION METHOD VIA LOOMS – Compatible with most LUCCI brand (AC motor) Ceiling Fans.

Connecting the remote receiver to the fan with LUCCI loom connectors. (see Fig. 3-a)

- 1) Disconnect electrical power from the working circuit.
- 2) Remove the ceiling fan canopy cover from the mounting bracket.
- 3) Disconnect existing wiring from the supply at the ceiling.
- 4) Connect the supply **EARTHING** wire to the “” Terminal of the terminal block
- 5) Connect the supply **LIVE** to the “**L**” terminal of the terminal block.
- 6) Connect the supply **NEUTRAL** to the “**N**” terminal of the terminal block.
- 7) Connect the connector (1) from the fan mounting bracket to the input connector (1) from the receiver.

# Installation Instructions

- 8) Connect the output connector (2) from the receiver to the connector (2) from the fan body.
- 9) Push the connected wires up into the canopy
- 10) Lay the receiver in the CANOPY. (See Fig. 4).
- 11) Reinstall the canopy on the mounting bracket.
- 12) Restore electrical power to the circuit.



## CONNECTION METHOD VIA HARDWIRING – For use with Non LUCCI brand Ceiling Fans.

Connecting the remote receiver to the fan without the LUCCI loom connectors (or see Fig. 3-b).

- 1) Cut and remove the connectors from the receiver.
- 2) Throw away the earthing wire after cutting the connectors.
- 3) Strip the insulation to bare wire by 8mm length for each wire to prepare the wiring connections.
- 4) Switch OFF electrical power to the working circuit.
- 5) Remove the ceiling fan canopy cover from the mounting bracket and remove any existing wiring.
- 6) Connect the supply earth (GREEN/YELLOW) wire to “” terminal of the terminal block on the mounting bracket.
- 7) Connect **AC IN L** of receiver wire to **AC Live** supply wire by using wire nut.
- 8) Connect **AC IN N** of receiver wire to **AC Neutral** supply wire by using wire nut.

# Installation Instructions

- 9) Connect **TO MOTOR N** of receiver wire to the “**N (Neutral)**” terminal of the terminal block.
- 10) Connect **TO MOTOR L** of receiver wire to the “**L (Motor Live)**” terminal of the terminal block.
- 11) Connect **FOR LIGHT** of receiver wire to the “**L1 (Light Live)**” terminal of the terminal block.
- 12) Connect the connection plug from the fan bracket to the input connection plug from fan body.
- 13) Push the connected wires up into the canopy.
- 14) Lay the receiver in the canopy. (See Fig. 4).
- 15) Reinstall the canopy on to the mounting bracket.
- 16) Restore electrical power to the circuit.

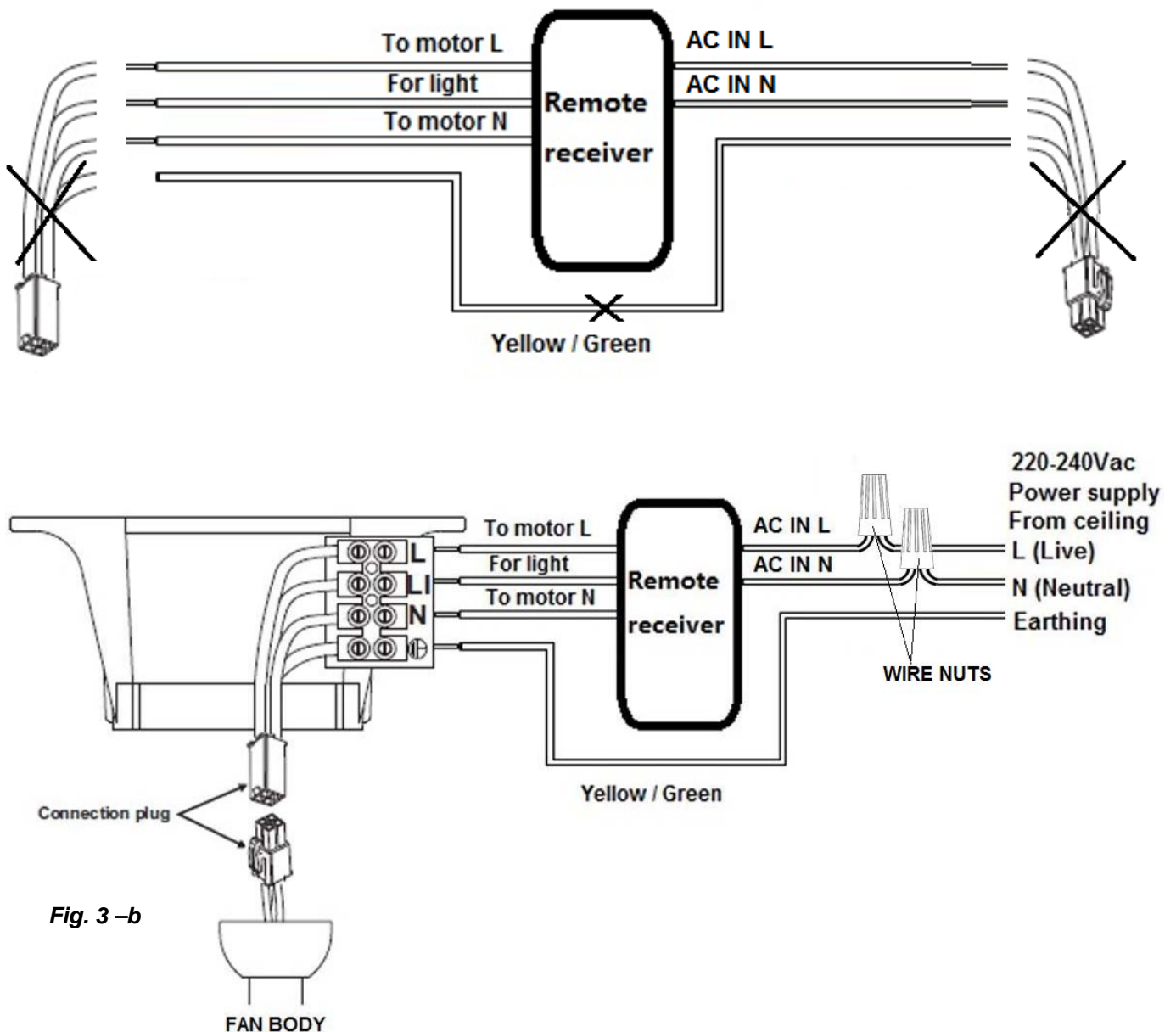


Fig. 3 -b

# Installation Instructions

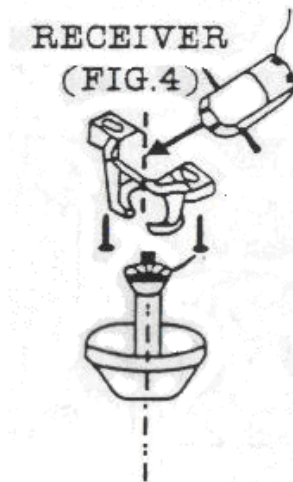
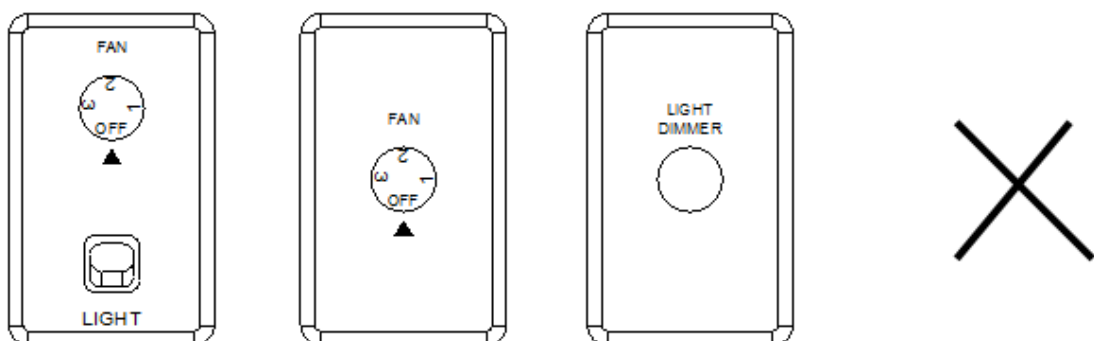


Fig. 4

**NOTE:**

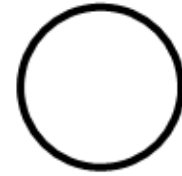
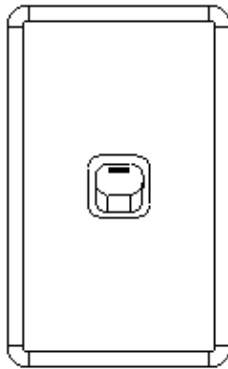
- Fan installation must be complete including assembly of blades before operating the remote control.
- This remote control is only suitable where the controller/receiver can be inserted inside the canopy cover safely and securely. Ceiling fans with mounting bracket type shown in Fig. 4 would be suitable.
- The controller wiring circuit must NOT be shared with any electrical equipment that is sensitive to voltage fluctuation, such as flood lights with infrared sensor.
- DO NOT use the wiring of the controller, other than for the purpose of supplying power into the controller, and connections to the equipment that is under control. Any outside wiring connections which are not part of the controller/controlled circuit may affect the operation of the controller and will void warranty.
- The ceiling pitch should not exceed the fan hanging system maximum supported pitch. It will damage the receiver and cause electric shock. Please check with retailer about pitch angle suitable for fan mounting with remote control.
- To avoid damage to the remote, DO NOT use in conjunction with fan wall controls that have speed adjustment or light dimmer as function:

## CAUTION!



If the remote control device is to be installed with an existing ceiling fan with any of the above wall fan controls, replace the fan wall control with the double pole ON/OFF switch shown below:

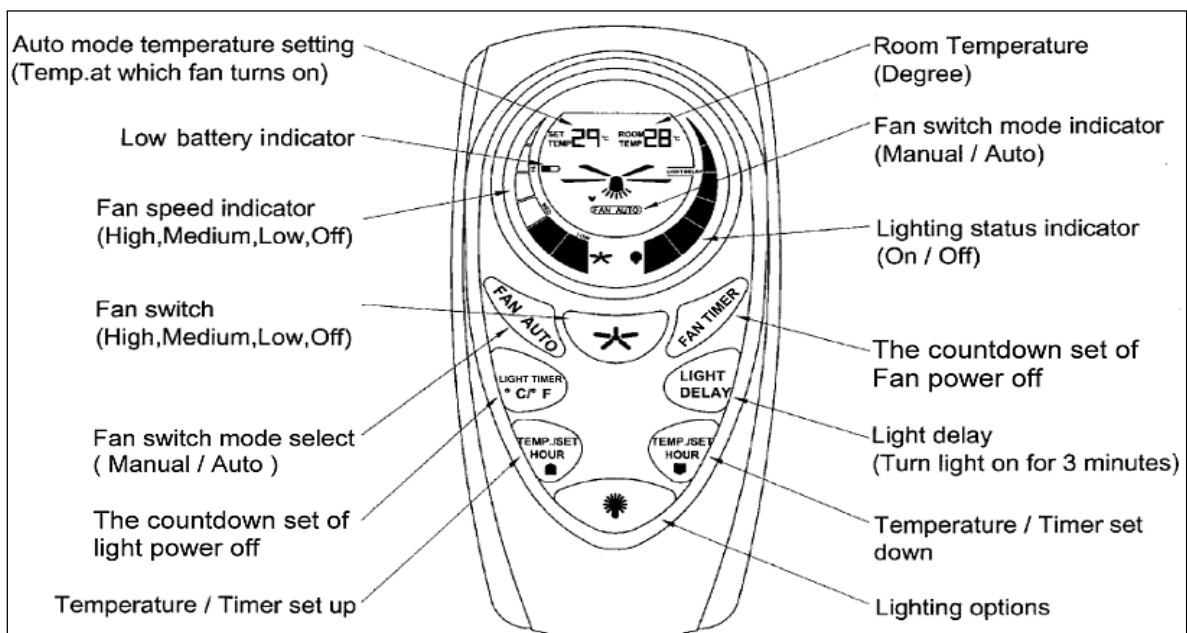
# Installation Instructions



A double pole wall switch must be included in the wiring installation. The double pole switch allows you to disconnect the remote control from the mains 240VAC power during maintenance and cleaning of the ceiling fan.

## Operating the remote

Before you start using the remote, take the time to read through this section and get familiar with the function of each button.



**Fig. 5**

### Auto mode temperature/fan timer setting indicator:

This indicator displays the temperature setting of the fan in FAN AUTO mode, and the FAN TIMER value will switch off the fan at the pre-set time. The indicator will switch every 2 seconds to display the set temperature and the fan timer respectively.

### Room temperature/Light timer indicator:

This indicator displays the room ambient temperature, and the LIGHT TIMER value which switches off the light at the pre-set time. The indicator will switch every 2 seconds to display room temperature and light timer respectively.

### Low battery indicator:

# Installation Instructions

---

When the low battery indicator is flashing, this means that the batteries need replacing.

**Fan speed indicator:**

Displays the fans current fan speed level (high, medium, low, off).

**Fan switch mode indicator:**

Indicates the fan is operating in MANUAL mode or FAN AUTO mode.

**Lighting status indicator**

Displays the current light function ON or OFF.

## BUTTONS ON THE REMOTE

**FAN AUTO:** Press the button to switch from FAN AUTO mode to MANUAL mode.

**FAN SWITCH:** Press the button to set fan running at HIGH – MEDIUM – LOW – OFF speed.


**FAN TIMER:** Press the button to start programming the timer to switch the fan off automatically, or to cancel the timer.

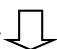
**LIGHT TIMER and TEMPERATURE Unit indicator ( °C / °F) :**

Press the button once to start programming the timer to switch off the light automatically, or to cancel the timer.

Press and hold the button for 10 seconds to switch from degree Celsius to degree Fahrenheit display.

**LIGHT DELAY:** Press the button to activate the light delay function, which will turn off the fan 3 minutes later.

**Temperature / Timer**  : Set the temperature and time up

**Temperature / Timer**  : Set the temperature and time down

**LIGHT switch:** Press the button to turn ON/ OFF the light.

## FAN AUTO Function

FAN AUTO function allows the fan to operate more efficiently with the use of the in-built thermal sensor.

Press the **FAN AUTO** button to activate FAN AUTO function, and then press the **UP/DOWN** buttons to set the temperature at what you preferred. The fan will run at the HIGH, MEDIUM, LOW or OFF speed automatically via comparing to room temperature as following:

Room temperature is lower than setting temperature: → OFF

Room temperature is equal to the setting temperature by 0 °C: → LOW

Room temperature is higher than setting temperature by 2 °C: → MED

Room temperature is higher than setting temperature by 4 °C: → HI

Press the **FAN AUTO** button again to turn off the FAN AUTO function.

## FAN TIMER Function



# Installation Instructions

Press the **FAN TIMER** button to activate the timer function, and then press the **UP/DOWN** buttons to set the time at what you preferred. The fan and light will turn OFF at the set time. Fan timer can be cancelled anytime by setting the timer to 0 (zero hours).

## LIGHT TIMER Function

Press the **LIGHT TIMER** buttons to activate the timer function, and then press the **UP/DOWN** buttons to set the time at what you preferred. The light will turn OFF at the set time. Light timer can be cancelled anytime by setting the timer to 0 (zero hours).

**NOTE: When using the FAN AUTO function and TIMER function, ensure the remote is in the same room or within the transmission/receiving range.**

The remote has memory function. If the fan or light is turned off by the double pole wall switch, it will memorise and recover the last status when the double pole switch turned on next.

## Trouble shooting

**Warning: For your safety, ensure the power is switched OFF before starting the troubleshooting procedures**

TROUBLE	PROBABLE CAUSES	SUGGESTED REMEDY
<b>1. No functions operate</b>  <b>Warning: Some tasks are only to be performed by a qualified technician.</b>	Main power not restored.	Replace fuse. Turn ON circuit breaker. Turn ON wall switch.
	Wall switch power to the fan remote is OFF.	Switch wall switch ON, to power the remote.
	Receiver wiring incorrect.	Verify wiring connections according to label and wiring diagram.
	Transmitter and receiver DIP switches do not match.	Set transmitter and receiver to same DIP switch setting.
	The remote is too far from the receiver.	Move closer to receiver.
<b>2. Remote LED/LCD no display.</b>	Battery too weak.	Replace with all new batteries. Do not mix the old and new batteries.
	Batteries at wrong polarity.	Reinstall the batteries at right polarity.
	The contacts in battery compartment are corroded or bent.	Clean corroded contacts. Bend contacts back to their correct position.
	Poor contact with batteries.	Roll the batteries to get them to sit in the compartment, or replace with other brand batteries.
<b>3. Operates only at close range.</b>	Signal blocked from reaching receiver.	Extend antenna out from canopy, or move it for better reception.
	Batteries too weak.	Replace with all new batteries. Do not mix the old and new batteries.
<b>4. More than one fan operates interference at same area.</b>	RF interference.	Change DIP switch settings to a different code. Each pair of transmitter and receiver must have unique DIP switch code

# Installation Instructions

**Technical information**

<b>Transmitter (Remote):</b>	<b>Receiver (controller)</b>
Model No.: UC7087T	Model No.: UC7076RY
Rated Voltage: 4 X 1.5V AAA battery	Rated Voltage: 230-240VAC 50/60Hz,
Frequency: 433.92MHz	NON-DIMMING
<b>Operating range:</b> approx. 20-30 feet.	Max. Motor load 0.5A, Ceiling Fan Only Max. Incandescent/Halogen load 300W Max. Fluorescent globe & ballast load 100VA Max. LED driver load 100VA

# Installation Instructions

## D

Vielen Dank für den Kauf dieses Lucci Qualitätsproduktes. Um die korrekte Funktion und die Betriebssicherheit für das Gerät sicher zu stellen, sollten Sie diese Bedienungsanleitung vollständig durchlesen und die darin enthaltenen Anweisungen vollständig beim Einsatz des Gerätes beachten. Bewahren Sie diese Anleitung für die Bezugnahme in der Zukunft auf.

### Installation Voraussetzungen

- Dieses Gerät muss von einem zugelassenen Elektriker gemäß den Anforderungen der Richtlinie installiert werden.
- Schließen Sie den Ventilator niemals an einer höheren Netzspannung als angegeben an.
- Dieses Produkt eignet sich nur für den Einsatz in geschlossenen Räumen.
- Die Fernbedienung für diesen Deckenventilator eignet sich nur zur Steuerung des Deckenventilators und des daran angeschlossenen Lichtbausatzes. Jede andere Verwendung der Fernbedienung wird als Missbrauch der angesehen und führt zum Erlöschen der Garantieerklärung für das Gerät.
- Installieren Sie die Fernbedienung nicht in Verbindung mit in der Wand vorinstallierten Steuerungseinheit für den Ventilator, sondern ersetzen Sie die Steuerungseinheit in der Wand durch einen doppel-popligen Wandschalter für die Unterbrechung der Stromversorgung zum Ventilator.
- Verwenden Sie keinen Dimmer mit integrierten Schaltkreisen in Verbindung mit der Fernbedienung für diesen Deckenventilator.



Empfänger (Steuerungseinheit)



Sender (Fernbedienung)

Mittels dieser Fernbedienung können Sie die Betriebsstufe und die Beleuchtung des Ventilators steuern. Es sind 3 Hauptfunktionen, VENTILATOR, AUTO, MANUELL und TIMER vorhanden, die eine flexible Steuerung der Ventilator-Betriebsstufe, EIN/AUS und der Licht-Funktion ermöglichen, da ein Timer und ein Thermosensor integriert wird, über die die Ventilatorgeschwindigkeit und das Licht automatisch geregelt werden können.

# Installation Instructions

## Installation Vorbereitung

Bevor Sie mit der Installation beginnen, sollten Sie nachfolgende Hinweise beachten.

- Die Fernbedienung benötigt 4 Batterien mit 1,5V des Typs AAA (Größe) für den Betrieb. Nehmen Sie die Batteriefachabdeckung an der Rückseite der Fernbedienung ab, und legen Sie 4 Batterien des Typs AAA ein. Stellen Sie sicher, dass die Polarisierungsangaben entsprechend den Angaben im Batteriefach aufeinander ausgerichtet sind. Vergewissern Sie sich, dass alle Batterien neu sind (Batterien sind nicht im Lieferumfang enthalten).
- Der Sender und der Empfänger müssen für den Betrieb aufeinander abgestimmt und paarweise konfiguriert werden. Dies erreichen Sie dadurch, dass Sie die DIP-Schalter am Empfänger und am Sender in die gleiche Einstellung bringen.

Hinweis: Die DIP-Schalterleiste verfügt über 4 Schaltermodule, mit denen entsprechend 16 verschiedene Sendekodekombinationen eingestellt werden können. Dies ist besonders dann nützlich, wenn mehr als 1 Fernbedienung/Empfängereinheit in der gleichen Umgebung oder im gleichen Raum betrieben werden.

Hinweis: Um auf die DIP-Schalterleiste zugreifen zu können, müssen Sie die Abdeckung für die DIP-Schalter abnehmen.

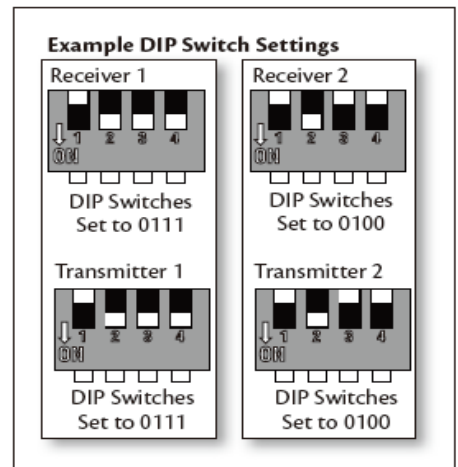
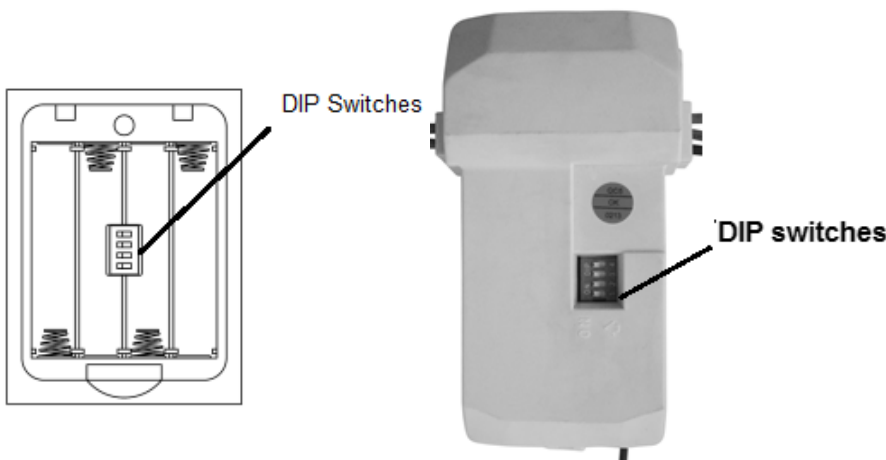


Abb. 1 Fernbedienung Batteriefach

Abb. 2 Empfänger DIP-Schalter

English	Germany
DIP-Schwitches	DIP-Schalter
Example DIP Switch Settings	Beispiel DIP-Schalter Einstellungen
Receiver 1	Empfänger 1
Receiver 2	Empfänger 2
Set to 0111	Einstellen auf 0111
Transmitter 1	Sender 1
Set to 0100	Einstellen auf 0100
Transmitter 2	Sender 2

## Installation Anleitung

### WARNUNG – HOCHSPANNUNG


BITTE BEACHTEN SIE FOLGENDE HINWEISE, BEVOR SIE DEN EMPFÄNGER ANSCHLIESSEN & DIE DIP-SCHALTER-KODES EINSTELLEN

- **Im Interesse Ihrer eigenen Sicherheit: Schalten Sie die Stromversorgung für den Installationsstromkreis ab, oder trennen Sie den Stromkreis von der Netzstromversorgung.**
- **Haushaltsstrom kann LEBENSBEDROHLICHE VERLETZUNGEN verursachen oder zum TOD führen.**
- **Die Kabelinstallation muss allen örtlichen und nationalen Anschlussvorschriften entsprechen.**

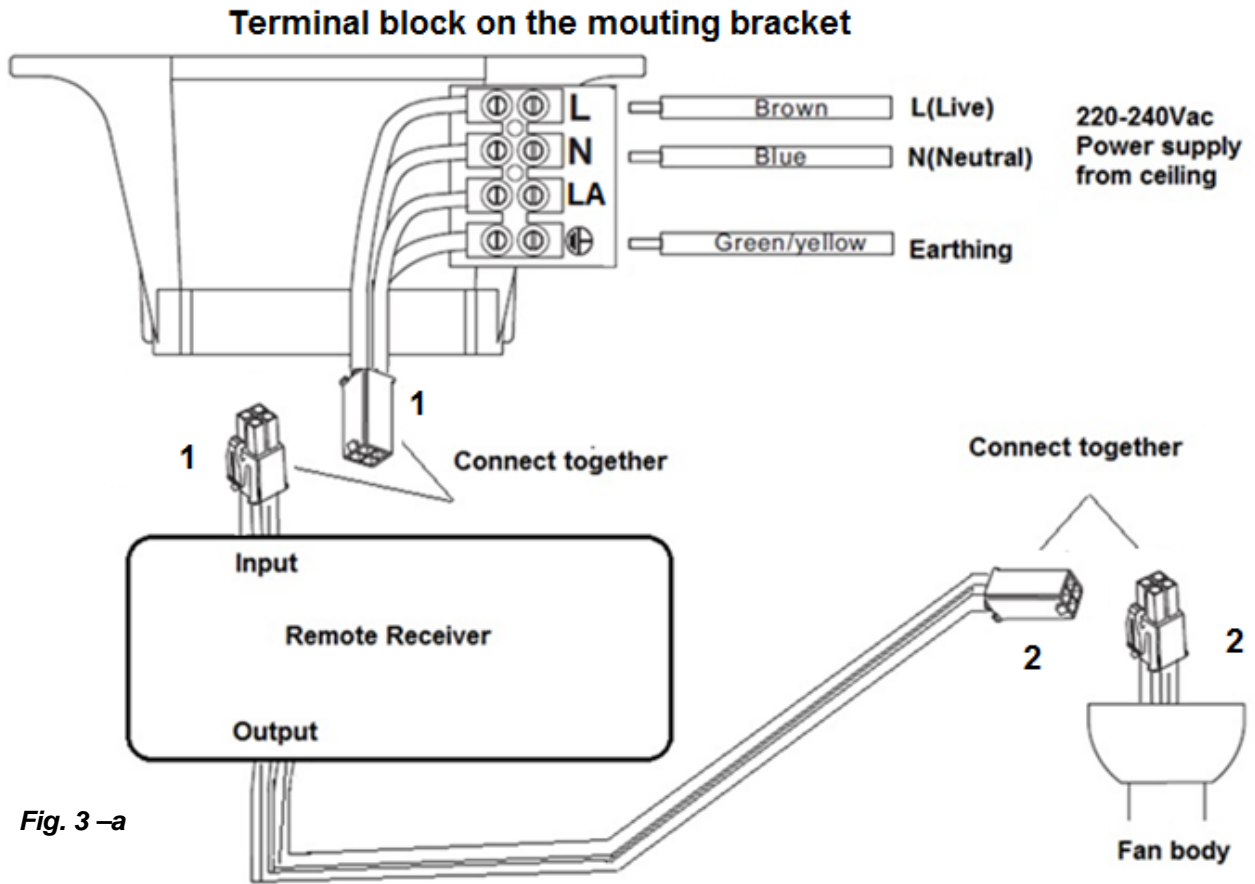
## HERSTELLEN DER ELEKTRISCHEN ANSCHLÜSSE

### ANSCHLUSSMETHODE ÜBER KABELSTRÄNGE – Kompatibel mit den meisten Deckenventilatoren der Marke LUCCI (AC-Antrieb).

Anschluss des Funkempfängers an den Ventilator mit LUCCI Kabelstrangsteckern. **(siehe Abb. 3-a)**

- 1) Trennen Sie den Stromkreis von der Netzstromversorgung.
- 2) Entfernen Sie die Abdeckung der Kopfblende des Deckenventilators von der Halterung.
- 3) Trennen Sie vorhandene Kabel von der Versorgung an der Decke.
- 4) Schließen Sie die **Erdungsleitung** der Versorgung an die „“-Klemme der Klemmleiste an.
- 5) Schließen Sie die stromführende **Leitung** der Versorgung an die „**L**“-Klemme der Klemmleiste an.
- 6) Schließen Sie den **Nullleiter** der Versorgung an die „**N**“-Klemme der Klemmleiste an.
- 7) Verbinden Sie den Steckverbinder (1) der Ventilatorhalterung mit dem Eingangssteckverbinder (1) des Empfängers.
- 8) Verbinden Sie die Ausgangssteckverbinder (2) des Empfängers mit dem Steckverbinder (2) des Ventilatorkörpers.
- 9) Schieben Sie die angeschlossenen Kabel zurück in die Kopfblende.
- 10) Legen Sie den Empfänger in die KOPFBLENDE. (siehe Abb. 4).
- 11) Remontieren Sie die Kopfblende auf die Halterung.
- 12) Schließen Sie den Stromkreis wieder an die Netzstromversorgung an.

# Installation Instructions




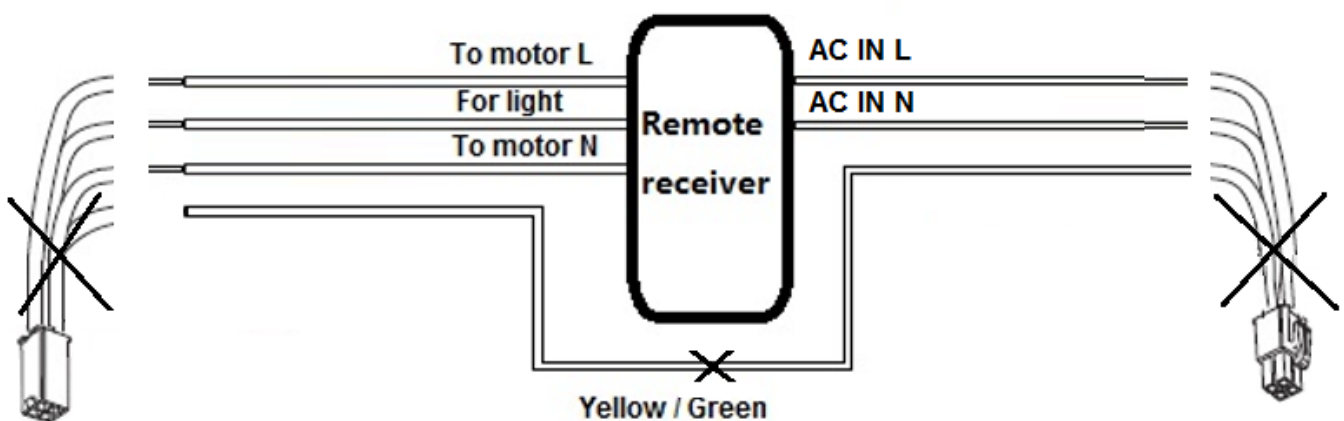
EN	DE
Terminal block on the mouting bracket	Klemmleiste auf der Halterung
Bvrown	Braun
Blue	Blau
Green/yellow	Grün/gelb
L(Live)	L(Stromführend)
N(Neutral)	N(Null)
Earthing	Erdung
220-240VAC power supply from ceiling	220-240 V Wechselstromversorgung aus der Decke
Connect together	Miteinander verbinden
Connect together	Miteinander verbinden
Input	Eingang
Remote receiver	Funkempfänger
Output	Ausgang
Fan body	Ventilatorkörper
Fig. 3-a	Abb. 3-a

## **ANSCHLUSSMETHODE ÜBER FESTVERDRAHTUNG – Zur Verwendung mit Deckenventilatoren anderer Marken als LUCCI.**

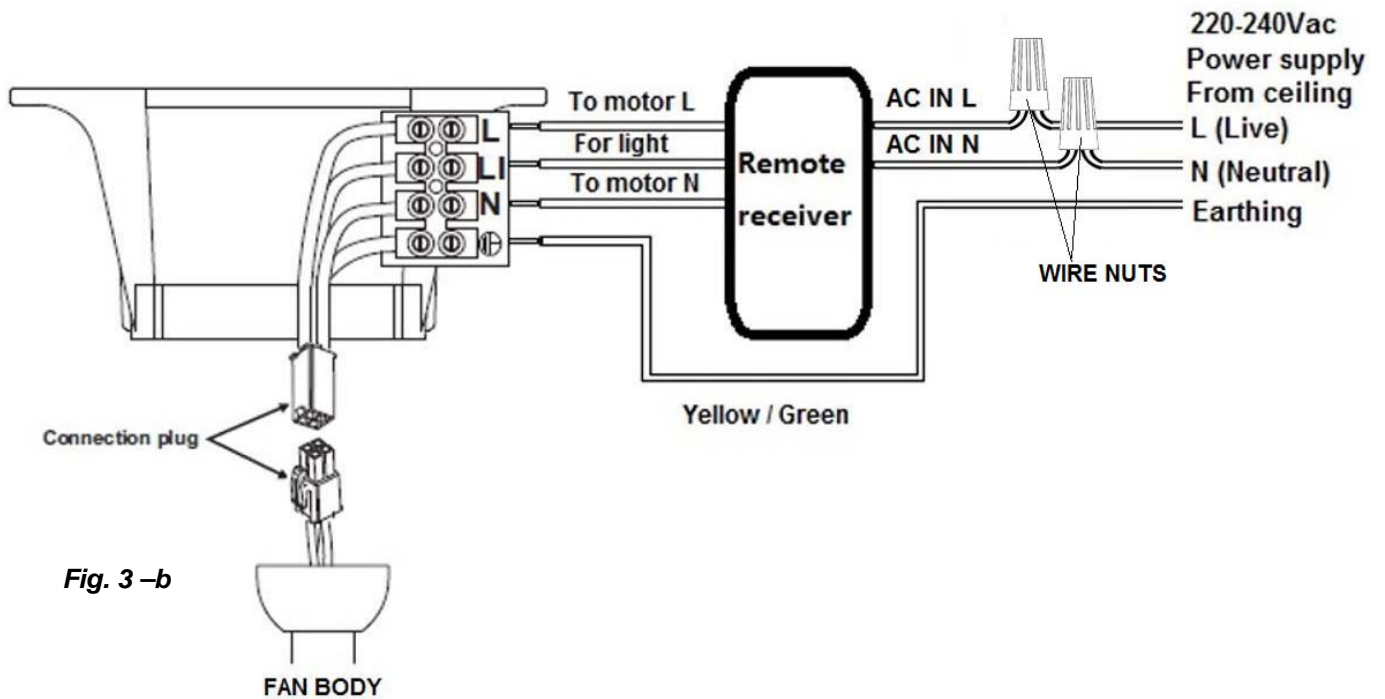
Anschluss des Funkempfängers an den Ventilator ohne die Kabelstränge (oder siehe Abb. 3-b).

# Installation Instructions

- 1) Durchschneiden und entfernen Sie die Steckverbinder vom Empfänger.
- 2) Nach dem Durchschneiden der Steckverbinder werfen Sie die Erdungsleitung weg.
- 3) Streifen Sie die Isolierung bis auf Blankdrähte von 8 mm Länge bei allen Leitungen ab, um die Kabelanschlüsse vorzubereiten.
- 4) Schalten Sie die Stromversorgung für den Stromkreis aus.
- 5) Entfernen Sie die Abdeckung der Kopfblende des Deckenventilators von der Halterung und entfernen Sie vorhandene Kabel.
- 6) Schließen Sie die Erdungsleitung der Versorgung (GRÜN/GELB) an die „“-Klemme der Klemmleiste auf der Halterung an.
- 7) Verbinden Sie **AC EIN L** der Empfängerleitung mithilfe eines Kabelverbinders mit der Wechselstromversorgungsleitung **AC Stromführend**.
- 8) Verbinden Sie **AC EIN N** der Empfängerleitung mithilfe eines Kabelverbinders mit dem Wechselstromnullleiter **AC Null**.
- 9) Verbinden Sie **an Antrieb N** der Empfängerleitung mit der „**N (Null)**“-Klemme der Klemmleiste.
- 10) Verbinden Sie **an Antrieb L** der Empfängerleitung mit der „**L (Antrieb Stromführend)**“-Klemme der Klemmleiste.
- 11) Verbinden Sie **für Licht (FOR LIGHT)** der Empfängerleitung mit der „**L1 (Licht Stromführend)**“-Klemme der Klemmleiste.
- 12) Verbinden Sie den Kupplungsstecker aus der Ventilatorconsole mit dem Eingangsanschlussstecker des Ventilatorkörpers.
- 13) Schieben Sie die angeschlossenen Kabel in die Kopfblende.
- 14) Legen Sie den Empfänger in die Kopfblende. (siehe Abb. 4).
- 15) Remontieren Sie die Kopfblende auf die Halterung.
- 16) Schließen Sie den Stromkreis wieder an die Netzstromversorgung an.



# Installation Instructions



**Fig. 3 -b**

EN	DE
To motor L	An Antrieb L
For light	Für Licht
To motor N	An Antrieb N
Remote receiver	Funkempfänger
AC IN L	AC EIN L
AC IN N	AC EIN N
Yellow / Green	Gelb/Grün
To motor L	An Antrieb L
For light	Für Licht
To motor N	An Antrieb N
Remote receiver	Funkempfänger
AC IN L	AC EIN L
AC IN N	AC EIN N
220-240VAC power supply from ceiling	220-240 V Wechselstromversorgung aus der Decke
L (Live)	L (Stromführend)
N (Neutral)	N (Null)
Earthing	Erdung
WIRE NUTS	KABELVERBINDER
Yellow / Green	Gelb/Grün
Connection plug	Anschlussstecker
Fan Body	Ventilatorkörper
Fig. 3-b	Abb. 3-b



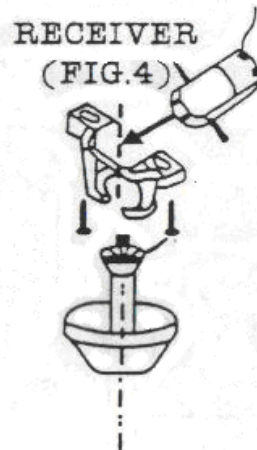
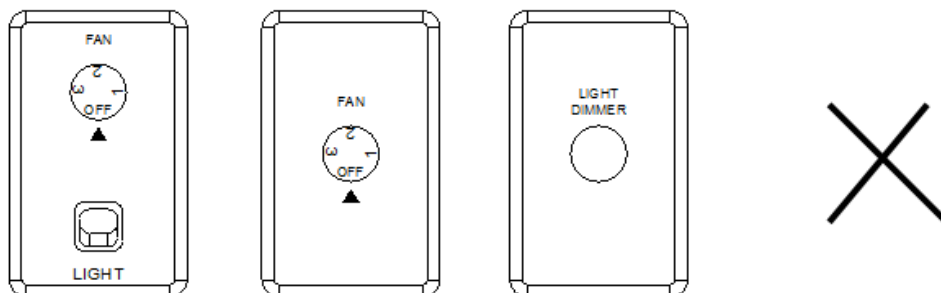


Fig. 4

**HINWEIS:**

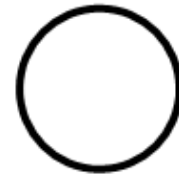
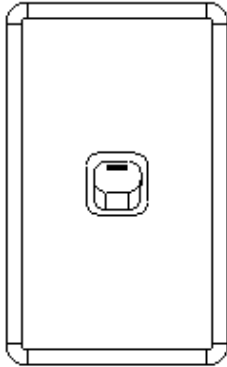
- Die Installation des Ventilators, einschließlich der Installation der Ventilatorflügel muss vollständig abgeschlossen sein, bevor Sie die Fernbedienung einsetzen.
- Diese Fernbedienung ist nur für den Betrieb unter der Voraussetzung geeignet, dass die Steuerungseinheit in die Ventilatorabdeckung vollständig und sicher eingesetzt werden kann. Deckenventilatoren mit Halterungen des in Abb. 4 gezeigten Typs sind dafür geeignet.
- Der Steuerungsschaltkreis sollte NICHT mit elektrischen Geräten geteilt werden, durch die Schwankungen der Spannung auf dem Stromkreis verursacht werden, wie z.B. Flutlichter mit Infrarotsensor.
- NIEMALS die Kabel der Stromversorgung für andere Zwecke, sondern ausschließlich für die Stromversorgung der Steuerung und des Ventilators verwenden, der darüber gesteuert wird. Jedwede externe Netzanschlüsse, die nicht Teil des Steuerungsstromkreises sind, können den Betrieb der Steuereinheit beeinträchtigen, und zum Erlöschen der Garantie führen.
- Die Neigung der Decke sollte den angegebenen maximale Neigungswinkel für das System nicht überschreiten. Andernfalls könnte die Empfängereinheit der Ventilatorsteuerung beschädigt werden, und Sie setzen sich der Gefahr von Stromschlägen aus. Bitte treten Sie mit Ihrem Einzelhändler in Kontakt für Hinweise dazu, welcher Neigungswinkel für den Betrieb Ihres Ventilators in Verbindung mit der Fernbedienung zulässig ist.
- Um Beschädigungen der Fernbedienung zu vermeiden, dürfen Sie den Ventilator NIEMALS in Verbindung mit Steuerungselementen verwenden, die eine Geschwindigkeitsregelung ermöglichen oder als Dimmer-Schalter funktionieren.

## CAUTION!



# Installation Instructions

Wenn die Fernsteuerungseinheit für einen Deckenventilator installiert wird, für den bereits eine Wandsteuerung vorhanden ist, wie oben dargestellt, dann müssen Sie die Wandsteuerung durch einen doppel-poligen EIN/AUS-Schalter ersetzen, wie unten dargestellt:



Ein doppel-poliger Wandschalter muss im Versorgungsschaltkreis für den Ventilator vorhanden sein. Der doppel-polige Wandschalter ermöglicht Ihnen die Abtrennung der Fernsteuerungseinheit von der AC240V Netzstromversorgung während Wartungsarbeiten ausgeführt werden oder zur Reinigung.

## Störungssuche Einsatz der Fernbedienung

Bevor Sie die Fernbedienung erstmals einsetzen, sollten Sie sich die Zeit nehmen und den folgenden Abschnitt lesen, um sich mit den Funktionen der einzelnen Tasten vertraut zu machen.

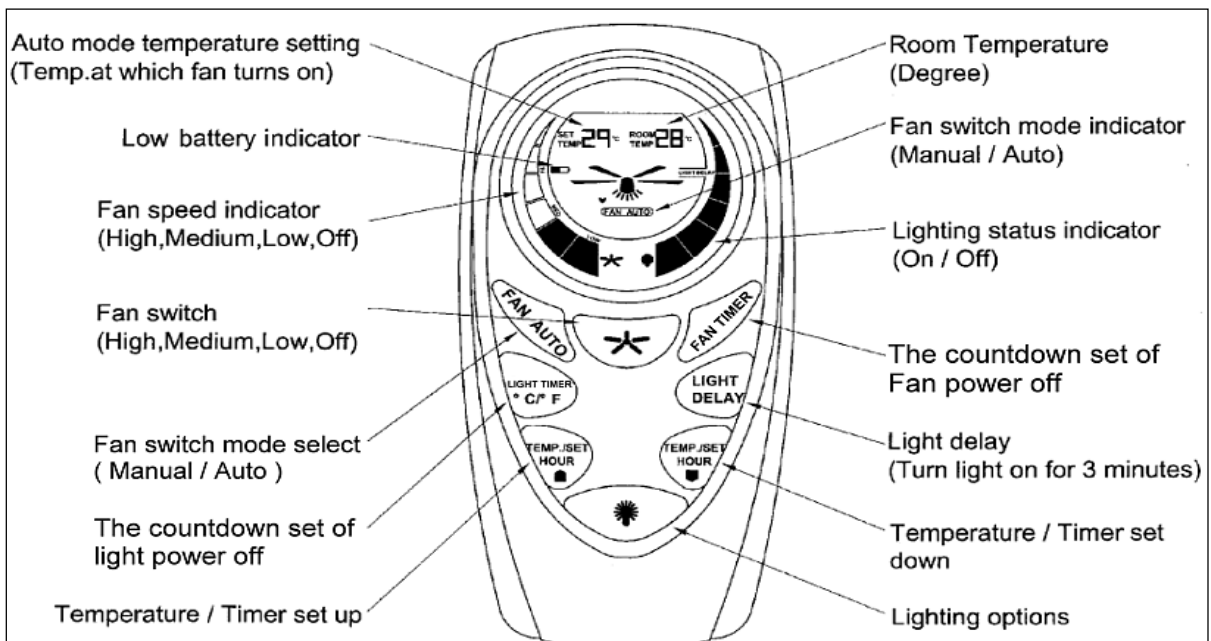


Abb. 5

Auto mode temperatur setting (Temp. at which fan turns on)	Auto-Modus Temperatureinstellung (Temperatur bei der Ventilator einschaltet)
Low battery Indicator	Indikator für Schwache Batterie
Fan speed indicator (High, Medium, Low, Off)	Ventilator Geschwindigkeits-Indikator (Hoch, Mittel, Niedrig, Aus)

# Installation Instructions

Fan switch (High, Medium, Low, Off)	Ventilator-Schalter (Hoch, Mittel, Niedrig, Aus)
Fan switch mode select (Manual/Auto)	Wahlschalter für Ventilator-Modus (Manuell/Auto)
The Countdown set of light power off	Countdown-Einstellung für Licht Aus
Temperature/Timer setup	Temperatur/Timer Einstellungen
Room Temperature (Degree)	Zimmertemperatur (Grad)
Fan switch mode indicator (Manual/Auto)	Ventilator-Modus Indikator (Manuell/Auto)
Lighting status Indicator (On/Off)	Licht-Status Indikator (On/Off)
The countdown set of fan Power off	Countdown-Einstellung für Ventilator Aus
Light delay (Turn light on for 3 minutes)	Ausschaltverzögerung (Licht 3 Minuten einschalten)
Temperature/Timer set down	Temperatur/Timer Einstellung Abwärts
Lighting options	Licht option

### **Auto-Modus Temperatureinstellung/Ventilator-Timer Einstellungen- Indikator:**

Dieser Indikator zeigt die Temperatur-Einstellung des Ventilators im VENTILATOR AUTO-Modus (FAN AUTO), und die Zeit-Einstellung für den VENTILATOR TIMER (FAN TIMER), zu der Ventilator ausgeschaltet wird. Der Indikator zeigt abwechselnd im 2-Sekunden-Intervall die eingestellte Temperatur und die Ventilator-Timer-Einstellung an.

### **Zimmertemperatur/Licht-Timer Indikator:**

Dieser Indikator zeigt die Zimmertemperatur und die LICHT-TIMER Einstellungen an, zu der das Licht wie voreingestellt eingeschaltet wird. Der Indikator zeigt abwechselnd im 2-Sekunden-Intervall die eingestellte Zimmertemperatur und Licht-Timer-Einstellung an.

### **Indikator für Schwache Batterie:**

Wenn der Indikator für schwache Batterien blinkt, bedeutet dies, dass die Batterien schwach sind, und Sie sollten die Batterien unverzüglich auswechseln.

### **Ventilator Betriebsstufenanzeige:**

Zeigt die aktuelle Betriebsstufeneinstellung für den Ventilator an (Hoch, Mittel, Niedrig, Aus)

# Installation Instructions

## Ventilator-Modus Indikator:

Zeigt an, ob der Ventilator im **MANUELL-Modus** oder im **VENTILATOR AUTO-Modus** funktioniert.

## Licht-Status Indikator

Zeigt die aktuelle Einstellung für die Licht-Funktion EIN oder AUS an.

## TASTEN AN DER FERNBEDIENUNG

**VENTILATOR AUTO:** Betätigen Sie diese Taste, um zwischen den Modi "VENTILATOR AUTO" und „MANUAL“ umzuschalten.

**VENTILATOR-SCHALTER:** Betätigen Sie die Taste, um die Ventilator-Betriebsstufe auf HOCH – MITTEL – NIEDRIG – AUS einzustellen.


**VENTILATOR-TIMER:** Betätigen Sie die Taste, um die Programmierung des Timers zu starten, bei der der Timer den Ventilator automatisch einstellt, oder um die Timer-Einstellung zu löschen.


## LICHT-TIMER und TEMPERATUREINHEIT-Indikator ( °C / °F ):

Betätigen Sie die Taste einmal, um die Programmierung des Timers, zu der das Licht automatisch ausgeschaltet wird einzustellen, oder um die Timer-Einstellung zu löschen.

Halten Sie die Taste 10 Sekunden gedrückt, um zwischen der Temperaturanzeige in Celsius oder Fahrenheit umzuschalten.

**LICHT VERZÖGERUNG:** Betätigen Sie die Taste, um die Ausschaltverzögerung für die Licht-Funktion zu aktivieren, durch welche der Ventilator 3 Minuten später ausgeschaltet wird.

**Temperatur / Timer** : Temperatur und Zeit aufwärts einstellen.

**Temperatur / Timer** : Temperatur und Zeit abwärts einstellen.

**LICHT-Schalter** : Betätigen Sie die Taste, um das Licht EIN/AUS zu schalten.

## VENTILATOR AUTO Funktion

Die VENTILATOR AUTO Funktion ermöglicht es den Ventilator effizienter durch den integrierten Temperatur-Sensor zu betreiben.

Betätigen Sie die "**VENTILATOR AUTO**"-Taste, um die "VENTILATOR AUTO"-Funktion zu aktivieren, und betätigen Sie die **AUF/AB**-Tasten, um die gewünschte Temperatur einzustellen. Der Ventilator stellt automatisch die Betriebsstufe HOCH, MITTEL, NIEDRIG oder AUS ein, indem das Gerät die Zimmertemperatur wie folgt mit der aktuellen Temperatur vergleicht:

Zimmertemperatur ist niedriger als die eingestellte Temperatur: → AUS

Zimmertemperatur ist 0 Grad höher, d.h. gleich der eingestellten Zimmertemperatur: → NIEDRIG

Zimmertemperatur ist 2 Grad höher als die eingestellte Zimmertemperatur: → MITTEL

Zimmertemperatur ist 4 Grad höher als die eingestellte Zimmertemperatur: → HOCH

# Installation Instructions

Betätigen Sie die **VENTILATOR AUTO**-Taste, um die VENTILATOR AUTO-Funktion zu deaktivieren.

## VENTILATOR TIMER-Funktion

Betätigen Sie die "**VENTILATOR TIMER**"-Taste, um die Timer-Funktion zu aktivieren, und betätigen Sie die **AUF/AB** Tasten, um die gewünschte Zeit einzustellen. Die Ventilator und das Licht werden zur eingestellten Zeit automatisch „AUS“ geschaltet. Der Ventilator-Timer kann zu jeder Zeit durch die Einstellung des Timers auf „0“ deaktiviert (Null Stunden).

## LICHT-TIMER Funktion

Betätigen Sie die **LICHT-TIMER** Taste, um die Timer-Funktionen zu aktivieren, und betätigen Sie die **AUF/AB** Tasten, um die gewünschte Zeit einzustellen. Das Licht wird zur eingestellten Zeit AUS geschaltet. Der Licht-Timer kann zu jeder Zeit durch die Einstellung des Timers auf „0“ deaktiviert (Null Stunden).

**HINWEIS:** Beim Einsatz der "VENTILATOR AUTO" Funktion und der TIMER Funktion müssen Sie sicherstellen, dass sich die Fernbedienung entweder im gleichen Raum oder innerhalb der Reichweite des Senders/Empfängers befindet.

Die Fernsteuerung verfügt über eine integrierte Speicherfunktion. Wenn der Ventilator oder das Licht mittels des Wandschalters ausgeschaltet werden, dann wird die aktuelle Einstellung gespeichert, und die Einstellungen werden beim erneuten Einschalten des Ventilators wieder hergestellt.

## Störungssuche

**Warnung:** Im Interesse Ihrer persönlichen Sicherheit müssen Sie sicherstellen, dass die Stromversorgung zum Ventilator „AUS“ geschaltet wurde, bevor Sie mit der Störungssuche beginnen.

STÖRUNG	MÖGLICHE URSACHE	EMPFOHLENE ABHILFE
<b>1. Funktionen des Ventilators nicht ausführbar</b>  <b>Warnung:</b> Einige Tests dürfen nur von einem qualifizierten Elektriker ausgeführt werden.	Netzstromversorgung nicht wieder eingeschaltet oder nicht unterbrochen	Sicherung auswechseln. Bringen Sie den Fehlerstromschalter wieder in die EIN-Stellung. Schalten Sie den Wandschalter EIN.
	Der Wandschalter für den Ventilator und die Fernsteuerung befindet sich in der AUS-Stellung.	Bringen Sie den Wandschalter wieder in die EIN-Stellung, um die Fernsteuerung und Ventilator mit Strom zu versorgen.
	Die Empfängereinheit ist falsch angeschlossen.	Überprüfen Sie die Kabelanschlüsse und beachten Sie die Angaben des Aufklebers und des Schaltdiagramms.
	Die Einstellungen der DIP-Schalter für den Sender und Empfänger sind nicht identisch.	Stellen Sie die gleiche Einstellung der DIP-Schalter für den Sender und Empfänger ein.
	Die Fernbedienung befindet sich zu weit vom Empfänger entfernt	Gehen Sie näher an den Empfänger heran.
<b>2. Keine Anzeige in der LED/LCD der Fernbedienung</b>	Batterie ist zu schwach	Wechseln Sie alle Batterien gegen neue Batterien aus. Mischen Sie niemals neue und alte Batterien.
	Batterien sind falsch eingelegt.	Installieren Sie die Batterien erneut und achten Sie auf die korrekte Ausrichtung der

# Installation Instructions

		<b>Batteriekontakte.</b>
	<b>Die Kontakte der Batterie im Batteriefach sind korrodiert oder verbogen.</b>	<b>Reinigen Sie korrodierte Batteriekontakte und biegen Sie die Kontakte wieder in die korrekte Ausgangstellung zurück</b>
	<b>Schlechter Kontakt mit den Batterien.</b>	<b>Rollen Sie die Batterien etwas im Batteriefach, so dass diese korrekt im Batteriefach sitzen, oder ersetzen Sie die Batterien durch Batterien einer anderen Herstellermarke.</b>
<b>3. Fernbedienung funktioniert nur in nächster Nähe zum Fernsteuerungssensor.</b>	<b>Das Signal wird durch Hindernisse blockiert und erreicht den Empfänger nicht.</b>	<b>Ziehen Sie die Antenne weiter aus der Ventilatorabdeckung heraus, oder verändern Sie die Ausrichtung für einen besseren Empfang.</b>
	<b>Batterien zu schwach</b>	<b>Wechseln Sie alle Batterien gegen neue Batterien aus. Mischen Sie niemals alte und neue Batterien.</b>
<b>4. Mehr als ein Ventilator wird mit einer Fernbedienung gleichzeitig angesprochen.</b>	<b>RF-Interferenzen</b>	<b>Ändern Sie die Einstellungen der DIP-Schalter auf einen anderen Code. Jedem Sender- und Empfängerpaar muss ein eigener DIP-Schaltercode zugewiesen werden.</b>

## Technische Daten

<b>Sender (Fernbedienung):</b>	<b>Empfänger (Steuerung):</b>
Modell Nr.: UC7087T	Modell Nr.: UC7076RY
Nennspannung: 4 X 1.5V Batterie Typ AAA	Nennspannung: AC 230-240V 50/60Hz,
Frequenz: 433.92MHz	KEIN DIMMERSCHALTKREIS-BETRIEB
<b>Betriebsreichweite:</b> ca. 6 bis 9 Meter (20-30 Fuss)	Max. Motorlast 0.5A, nur für Deckenventilator Max. Glühbirne/Halogenlampe Nennleistung 300W Max. Neonlampe & Ballast-Leistungsaufnahme 100VA Max. Leistungsaufnahme für LED-Treiber 100VA

# Installation Instructions

## F

Merci d'avoir acheté ce produit Lucci de qualité. Afin de s'assurer du bon fonctionnement et de la sécurité, veuillez attentivement lire et respecter soigneusement toutes les instructions avant d'utiliser ce produit. Veuillez conserver ce manuel pour toute référence ultérieure.

### Conditions d'installation

- Doit être installé par un électricien agréé et conformément à la norme.
- Ne pas dépasser les spécifications d'alimentation électrique nominale.
- Ce produit est destiné uniquement à un usage intérieur.
- Cette télécommande de ventilateur de plafond est uniquement adaptée au contrôle du moteur du ventilateur et du kit léger associé au ventilateur de plafond. Toute autre utilisation sera considérée comme mauvaise utilisation et la garantie sera annulée.
- Ne pas installer la télécommande du ventilateur avec un contrôleur mural du ventilateur existant. Retirer le contrôleur mural existant et remplacer avec un commutateur mural bipolaire afin d'alimenter la télécommande du ventilateur.
- Ne pas utiliser un variateur sous forme solide avec cette télécommande de ventilateur de plafond.



Récepteur (contrôleur)



Émetteur (télécommande)

### Préparation de l'installation

Avant d'effectuer l'installation, les consignes suivantes doivent être respectées.

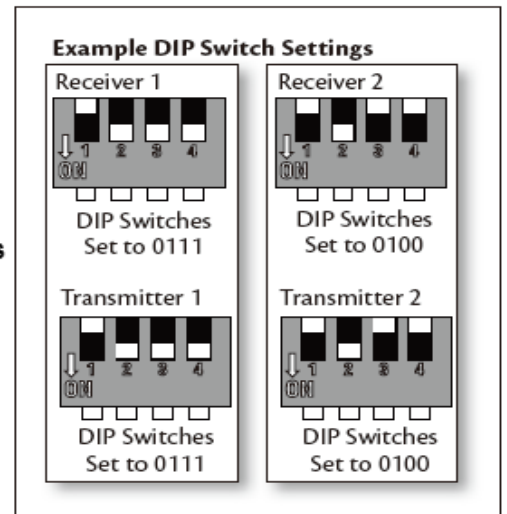
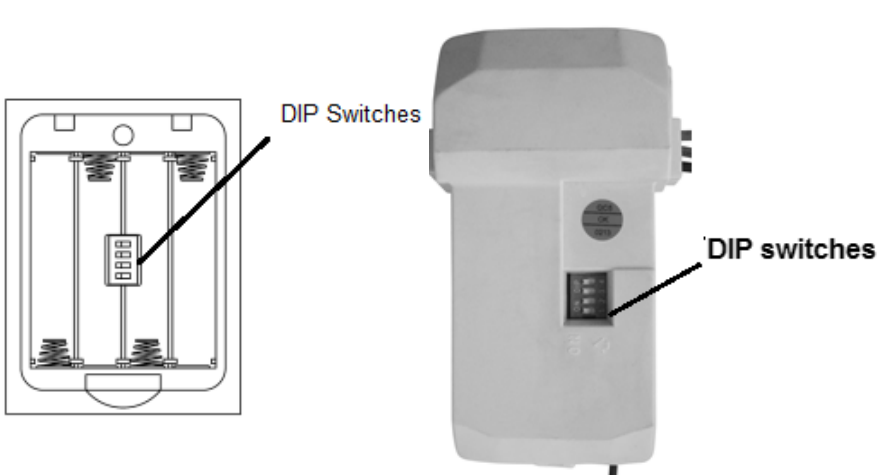
- 4 piles x AAA 1,5V (taille) sont nécessaires pour utiliser la télécommande. Retirer le couvercle du compartiment à piles à l'arrière de la télécommande et insérer 4 piles AAA. Assurez-vous que les polarités sont exactes comme indiqué à l'intérieur du compartiment à piles. Et que les piles sont toutes neuves (les piles ne sont pas incluses).

# Installation Instructions

- L'émetteur et le récepteur doivent être configurés de façon à ce que la communication entre les uns et les autres soit appariée. Cet appariement est obtenu en réglant le commutateur du DIP du récepteur et de l'émetteur au même réglage.

Remarque: L'assemblage du commutateur du DIP compte 4 commutateurs qui peuvent être réglés en 16 combinaisons de code d'émission différentes. Ceci est pratique lorsqu'il existe plus d'une paire constituée d'une télécommande/récepteur fonctionnant localement ou dans la même salle.

**Remarque: Pour accéder aux commutateurs DIP du récepteur, retirer le couvercle du commutateur DIP.**



**Fig. 1** Compartiment à piles de la télécommande Récepteur

**Fig. 2** Commutateur DIP du

ENGLISH	FRENCH
DIP switches	Commutateurs DIP
DIP switches	Commutateurs DIP
Example DIP switch Settings	Exemple de réglage de commutateur DIP
Receiver 1	Récepteur 1
Receiver 2	Récepteur 2
DIP Switches set to 0111	Commutateurs DIP réglés à 0111
DIP Switches set to 0100	Commutateurs DIP réglés à 0100
Transmitter 1	Emetteur 1
Transmitter 2	Emetteur 2
DIP Switches Set to 0111	Commutateurs DIP réglés à 0111
DIP Switches Set to 0100	Commutateurs DIP réglés à 0100



## Directives d'installation

### AVERTISSEMENT- HAUTE TENSION


AVANT DE CONNECTER LE RECEPTEUR & CHANGER LES CODES

- **Pour votre sécurité: L'alimentation du circuit doit être débranchée ou arrêtée.**
- **L'alimentation électrique du foyer peut provoquer DES BLESSURES GRAVES ou LA MORT.**
- **Le câblage doit respecter tous les codes de câblage électrique local et national.**

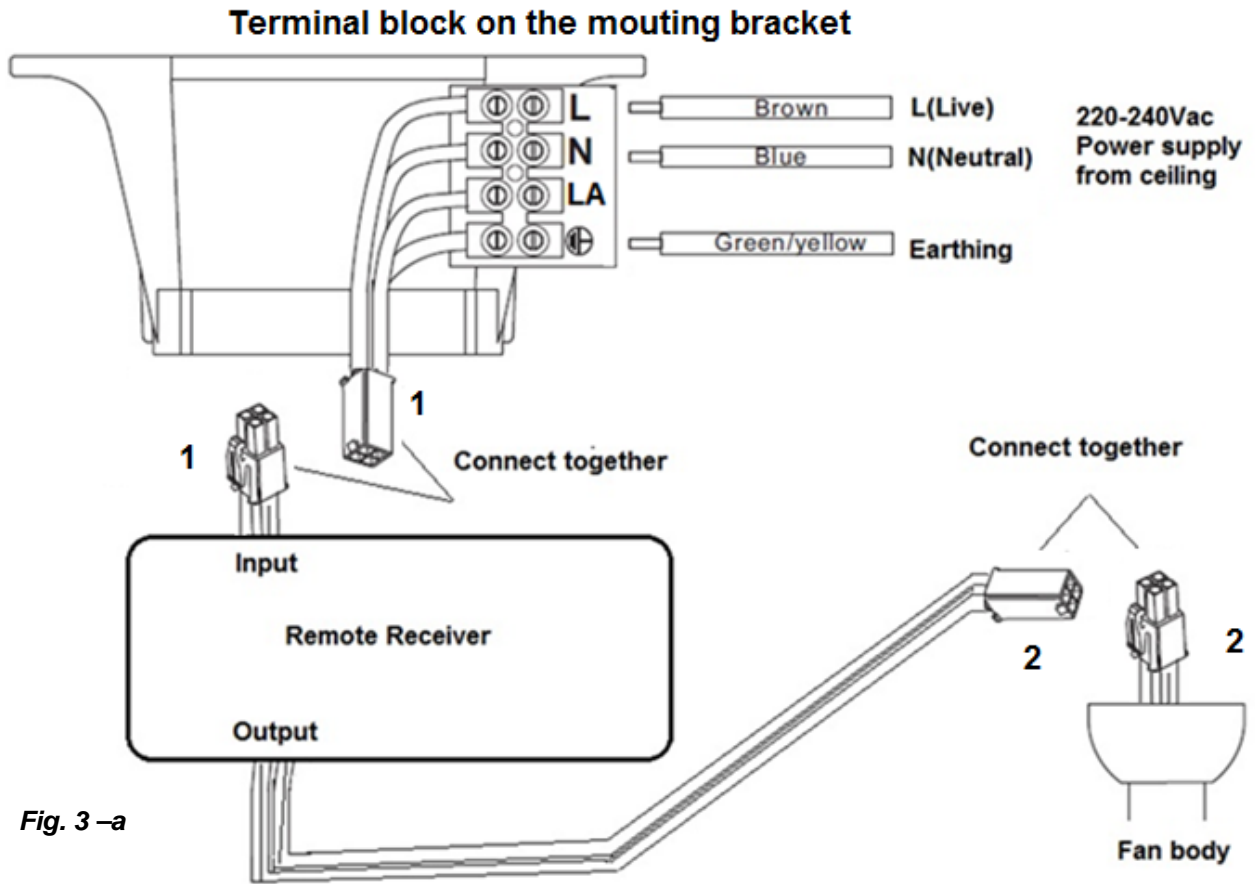
## BRANCHEMENTS ÉLECTRIQUES

### MÉTHODE DE RACCORDEMENT PAR FAISCEAU DE CÂBLES –Compatible avec la plupart des ventilateurs de plafond LUCCI (moteur CA).

Raccordement du récepteur de télécommande au ventilateur à l'aide des connecteurs à faisceaux de câbles LUCCI.  
(Voir Fig. 3-a)

- 1) Coupez l'énergie électrique du circuit de travail.
- 2) Retirez le couvercle du ventilateur de plafond sur le support de montage.
- 3) Débranchez le câblage existant provenant de l'alimentation au plafond.
- 4) Raccordez le fil de **MISE À LA TERRE** de l'alimentation à la borne " "du bornier
- 5) Raccordez le fil **SOUS TENSION** à la borne "L "du bornier.
- 6) Raccordez le fil **NEUTRE** à la borne "N "du bornier.
- 7) Raccordez le connecteur (1) du support de montage du ventilateur au connecteur (1) d'entrée du récepteur.
- 8) Raccordez le connecteur (2) de sortie du récepteur au connecteur (2) du corps de ventilateur.
- 9) Faites entrer les fils branchés dans le couvercle.
- 10) Insérez le récepteur dans le couvercle. (voir Fig. 4).
- 11) Refermez le couvercle sur le support de montage.
- 12) Rétablissez l'énergie électrique au circuit.

# Installation Instructions



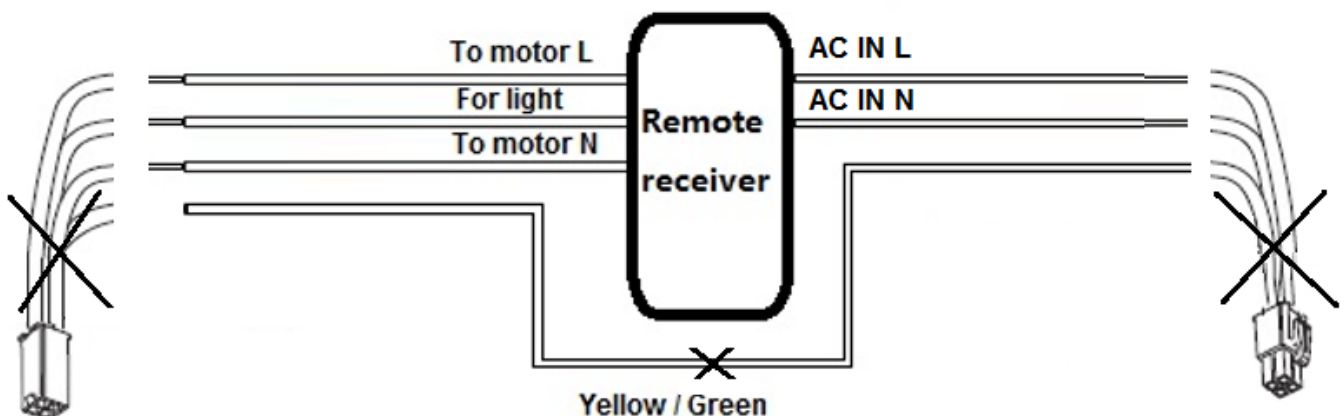
EN	FR
Terminal block on the mounting bracket	Bornier du support de montage
Brown	Marron
Blue	Bleu
Green/yellow	Vert/jaune
L(Live)	L (sous tension)
N(Neutral)	N (neutre)
Earthing	Mise à la terre
220-240VAC power supply from ceiling	Alimentation de 220-240V CA du plafond
Connect together	Enfichez
Connect together	Enfichez
Input	Entrée
Remote receiver	Récepteur de télécommande
Output	Sortie
Fan body	Corps du ventilateur
Fig. 3-a	Fig. 3-a

# Installation Instructions

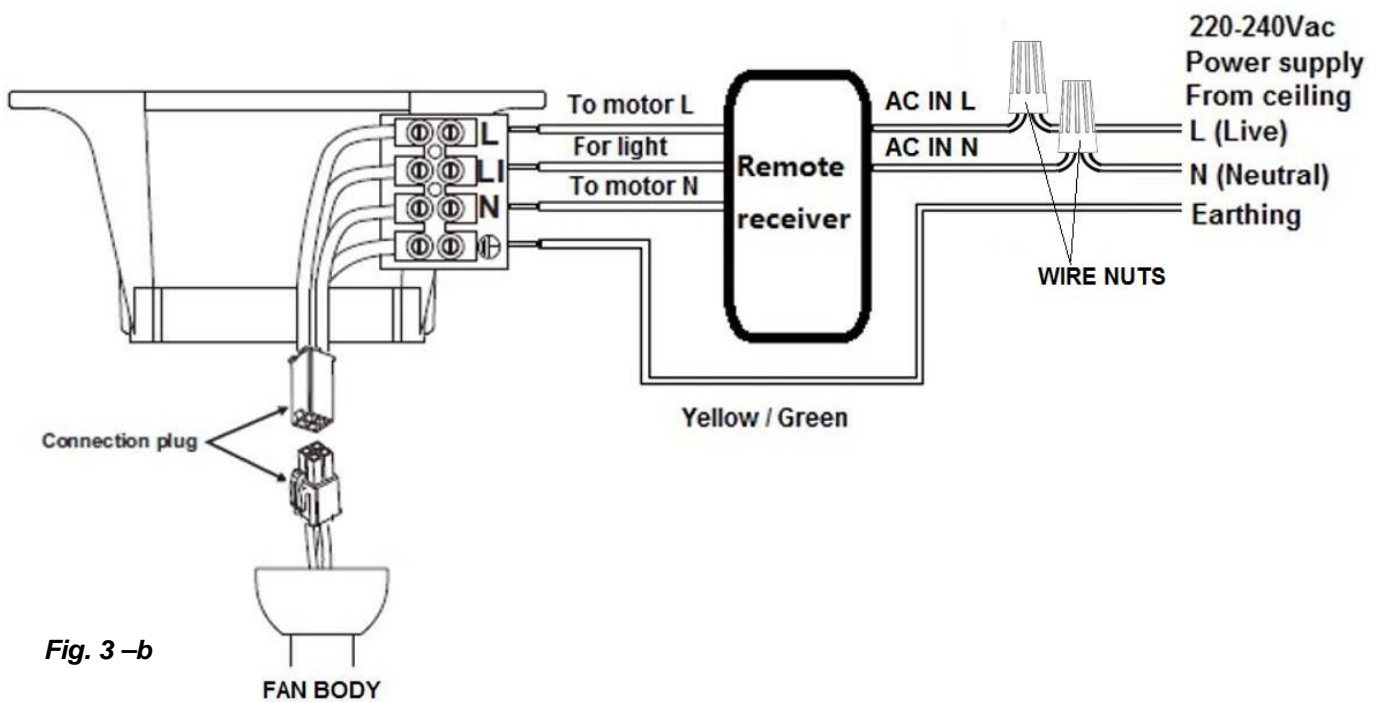
## MÉTHODE DE RACCORDEMENTE PAR CÂBLAGE –Utilisable avec les ventilateurs de plafond non LUCCI.

Raccordement du récepteur de télécommande au ventilateur sans les connecteurs à faisceaux de câbles (**ou voir Fig. 3-b**).

- 1) Coupez et retirez les connecteurs du récepteur.
- 2) Jetez le câble de mise à la terre après avoir coupé les connecteurs.
- 3) Dénudez chaque fil de 8 mm pour préparer les connexions de câblage.
- 4) **COUPEZ** l'énergie électrique au circuit de travail.
- 5) Enlevez le couvercle du ventilateur de plafond sur le support de montage et déconnectez tout le câblage existant.
- 6) Raccordez le fil de masse (VERT/JAUNE) à la borne "⏚" du bornier sur le support de montage.
- 7) Raccordez **CA À L** du fil de récepteur au fil d'alimentation **AC sous tension** à l'aide du serre-fils.
- 8) Raccordez **CA À L** du fil de récepteur au fil d'alimentation **AC neutre** à l'aide du serre-fils.
- 9) Raccordez **Au N du moteur** du fil de récepteur à la borne "**N (neutre)**" du bornier.
- 10) Connect **Au L du moteur** of receiver wire to the "**L (Motor Live)**" terminal of the terminal block.
- 11) Raccordez **Pour l'éclairage** du fil de récepteur à la borne "**L1 (éclairage sous tension)**" du bornier.
- 12) Raccordez la fiche de branchement du support de ventilateur à la fiche de branchement d'entrée du corps de ventilateur.
- 13) Faites entrer les fils branchés dans le couvercle.
- 14) Insérez le récepteur dans le couvercle. (voir Fig. 4).
- 15) Refermez le couvercle sur le support de montage.
- 16) Rétablissez l'énergie électrique au circuit.



# Installation Instructions



EN	FR
To motor L	Au L du moteur
For light	Pour l'éclairage
To motor N	Au N du moteur
Remote receiver	Récepteur de télécommande
AC IN L	CA À L
AC IN N	CA À N
Yellow / Green	Jaune / Vert
To motor L	Au L du moteur
For light	Pour l'éclairage
To motor N	Au N du moteur
Remote receiver	Récepteur de télécommande
AC IN L	CA À L
AC IN N	CA À N
220-240VAC power supply from ceiling	Alimentation de 220-240V CA au plafond
L (Live)	L (sous tension)
N (Neutral)	N (neutre)
Earthing	Mise à la terre
WIRE NUTS	SERRE-FILS
Yellow / Green	Jaune / Vert
Connection plug	Fiche de raccordement
Fan Body	Corps du ventilateur
Fig. 3-b	Fig. 3-b

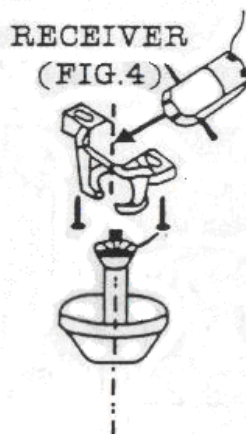
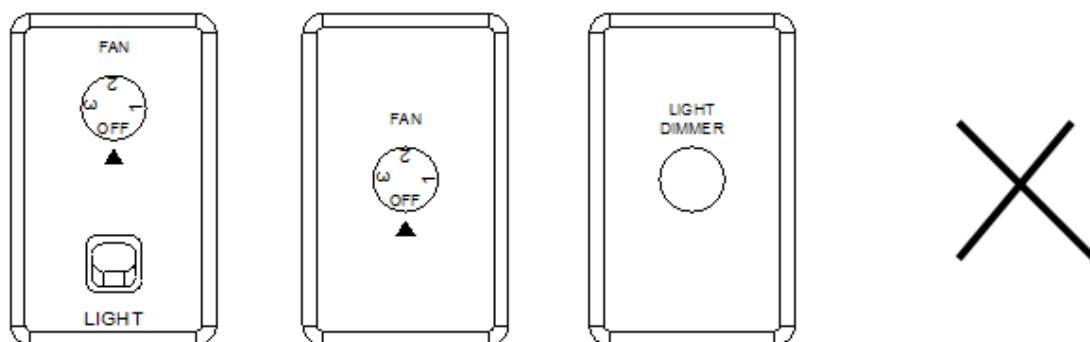


Fig. 4

## REMARQUE :

- L'installation du ventilateur doit être entièrement achevée y compris l'assemblage des lames avant l'utilisation de la télécommande.
- Cette télécommande est uniquement adaptée au cas où le contrôleur/récepteur peut être inséré en toute sécurité à l'intérieur du couvercle de l'auvent. Les ventilateurs de plafond disposant le type de support de montage indiqué sur le Fig. 4 sont appropriés.
- Le circuit de câblage du contrôleur NE doit PAS être partagé avec tout équipement électrique qui soit sensible au fluctuation de tension, notamment l'éclairage alimentaire ayant un capteur infrarouge.
- NE PAS utiliser le câble du contrôleur, pour des fins autres que celles de l'alimentation électrique du contrôleur, et des branchements à l'équipement sous contrôle. Tous les branchements de câbles extérieurs qui ne font pas partie du circuit contrôleur/contrôlé peuvent affecter le fonctionnement du contrôleur et annuleront la garantie.
- La pente du plafond ne devrait pas dépasser la pente maximale supportée du système d'accrochage du ventilateur. Elle endommagera le récepteur et provoquera un choc électrique. Veuillez-vous renseigner auprès de votre détaillant au sujet de la pente d'inclinaison appropriée de la fixation du ventilateur avec sa télécommande.
- Pour éviter des dommages sur la télécommande, NE PAS l'utiliser en association avec le contrôleur du ventilateur mural qui dispose d'un réglage de vitesse ou d'un variateur de lumière comme fonction:

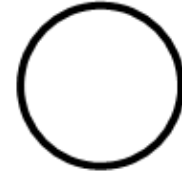
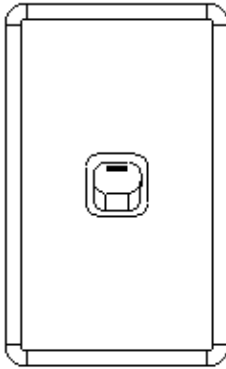
## CAUTION!



Si la télécommande doit être installée avec un ventilateur de plafond existant avec l'un des contrôleurs de ventilateur ci-dessus, remplacer le contrôleur du ventilateur mural avec un commutateur MARCHE/ARRET

# Installation Instructions

bipolaire indiqué ci-dessous:



Un commutateur mural bipolaire doit être inclus dans l'installation du câblage. Le commutateur bipolaire vous permet de débrancher la télécommande de l'alimentation secteur 240V CA pendant l'entretien et le nettoyage du ventilateur de plafond.

## Utilisation de la télécommande

Avant d'utiliser la télécommande, prenez le soin de lire intégralement cette section et de se familiariser avec la fonction de chaque bouton.

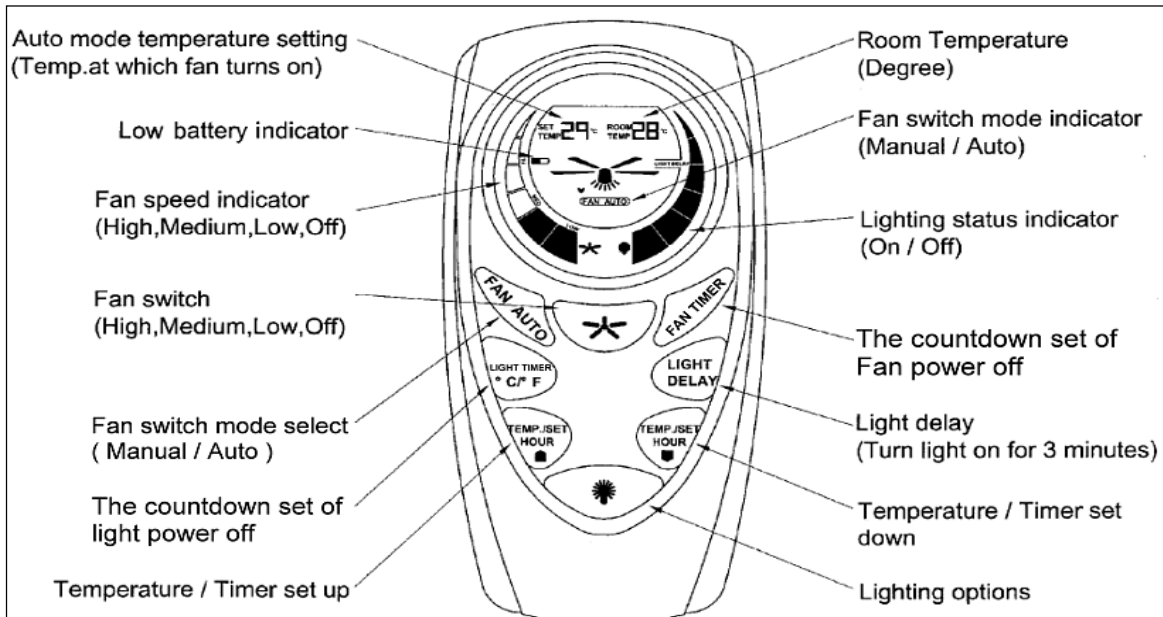


Fig. 5

Auto mode temperatur setting (Temp. at which fan turns on)	Température auto mode (La température où s'allume le ventilateur)
Low battery Indicator	Indicateur de batterie déchargée
Fan speed indicator (High, Medium, Low, Off) Fan switch (High, Medium, Low, Off)	Indicateur de vitesse de ventilateur (Haut, Moyen, Bas, Hors) Interrupteur de ventilateur (Haut, Moyen, Bas, Hors)
Fan switch mode select (Manual/Auto)	Option de mode de fonctionnement (Manuel/Auto)

# Installation Instructions

The Countdown set of light power off	Bouton de compte à rebours pour l'arrêt de lumière
Temperature/Timer setup	Température/Temporisateur haut
Room Temperature (Degree)	Température de chambre (Degré)
Fan switch mode indicator (Manual/Auto)	Option de mode de fonctionnement (Manuel/Auto)
Lighting status Indicator (On/Off)	Indicateur de statut de lumière (marche-arrêt)
The countdown set of fan Power off	Bouton de compte à rebours pour l'arrêt de ventilateur
Light delay (Turn light on for 3 minutes)	Retard de Lumière (Allumez la lumière pendant 3 minutes)
Temperature/Timer set down	Température/Temporisateur sou
Lighting options	Option de lumière

### Température auto mode/paramètre d'indicateur du temps de ventilateur:

Cet indicateur montre la température de ventilateur au moyen AUTO FAN et le FAN TIMER s'éteint aux temps de pré-réglage. L'indicateur s'éteindra entre 2 seconds pour montrer les paramètres de température et la temporisation de ventilateur.

### Température de chambre / indicateur de compte-pose lumière:

Ce dispositif montre la température de la Chambre et le compte-pose lumière s'éteint aux temps de pré-réglage. L'indicateur s'allumera entre 2 seconds pour montrer les paramètres de température et la temporisation de ventilateur.

### Indicateur de batterie déchargée:

Quand l'indicateur de batterie déchargée s'allume, il signifie que le niveau de puissance est bas, remplacez tout de suite les batteries.

### Indicateur de vitesse de ventilateur:

Cet indicateur montre le niveau de vitesse de ventilateur (haut, moyen, bas, hors)

### Indicateur de mode de fonctionnement:

Indique que le ventilateur fonctionne manuellement ou AUTO FAN

### Indicateur de statut de lumière

Montre si la lumière est allumé ou éteinte.

## LES BOUTONS SUR LA TELECOMMANDE

**AUTO FAN:** Pressez le bouton pour activer de mode AUTO FAN à MANUEL.

**INTERRUPTEUR de VENTILATEUR:** Pressez le bouton pour activer le ventilateur à vitesse HAUTE – MOYENNE – BAS - HORS.

**TEMPORISATEUR de VENTILATEUR:** Pressez le bouton pour activer le temporisateur et pour éteindre automatiquement le ventilateur ou pour annuler le temporisateur.


# Installation Instructions


## **TEMPORISATEUR DE LUMIERE et INDICATEUR DE TEMPERATURE ( °C / °F ) :**

Pressez le bouton pour activer le temporisateur et pour éteindre automatiquement la lumière.

Pressez et maintenez le bouton pendant 10 seconds afin d'échanger de Celsius degré à Fahrenheit degré

**RETARD DE LUMIERE:** Pressez le bouton pour activer le retard de lumière qui va s'éteindre entre 3 minutes.

**Température / Temporisateur**  : Réglez la température et ajustez le temps un peu plus haut.

**Température / Temporisateur**  : Réglez la température et ajustez le temps un peu plus bas.

**INTERRUPTEUR de lumière:** Pressez le bouton pour allumer la lumière marche-arrêt.

## **AUTO fonction de ventilateur**

L'Auto fonction permet au ventilateur d'opérer en efficacité avec le senseur thermal incorporé.

Pressez l'AUTO fonction pour activer AUTO FAN et pressez **haut/sous** pour régler la température préférée. Le ventilateur va opérer automatiquement à vitesse Haute, Moyenne, Basse ou Hors d'après la température de la chambre ce qui suite de sous:

La température de chambre est plus base que le paramètre de température: → Hors

La température de chambre est égale au paramètre de température fixé à 0 °C. : → Bas

La température de chambre est plus haute que le paramètre de température fixé à 2 °C. : → Moyen

La température de chambre est plus haute que le paramètre de température fixé à 4 °C : Haut

Pressez le AUTO FAN pour terminer la fonction FAN AUTO.

## **TEMPORISATEUR de VENTILATEUR**

Pressez le temporisateur de ventilateur pour activer la fonction et pressez les boutons haut/sous pour régler le temps préféré. Le ventilateur et la lumière s'éteindra en temps fixé. Le temporisateur de ventilateur peut être annulé en mettant le temporisateur à zéro (heur zéro).

## **TEMPORISATEUR de LUMIERE**

Pressez le temporisateur de lumière pour activer la fonction et pressez les boutons haut/sous pour régler le temps préféré. Le ventilateur et la lumière s'éteindra en temps fixé. Le temporisateur de lumière peut être annulé en mettant le temporisateur à zéro (heur zéro).

**ATTENTION: En utilisant la fonction AUTO FAN et TEMPORISATEUR, assurez que la télécommande soit dans la même chambre ou gamme opératoire.**

La télécommande dispose d'une fonction mémoire. Si le ventilateur ou l'éclairage est arrêté par le commutateur mural, la télécommande mémorisera et récupèrera le dernier état lors du prochain allumage.



## Dépannage

**Avertissement :** Pour votre sécurité, assurez-vous que l'alimentation est arrêtée avant de démarrer les procédures de dépannage.

PROBLEME	CAUSES EVENTUELLES	SOLUTION PROPOSEE
<b>1. Aucun fonction ne fonctionne</b>  <b>Avertissement :</b> Certaines tâches sont exécutées par des techniciens qualifiés.	Alimentation secteur non restaurée	Remplacer le fusible. Mettre en marche le disjoncteur. Mettre en Marche le commutateur mural
	L'alimentation du commutateur mural vers la télécommande du ventilateur est en ARRET	Mettre en Marche le commutateur mural, afin d'alimenter la télécommande
	Le câblage du récepteur est incorrect	Vérifier que les branchements des câbles sont conformes à l'étiquette et au diagramme du câble
	Les commutateurs DIP de l'émetteur et du récepteur ne correspondent pas	Régler l'émetteur et le récepteur au même réglage d'commutateur DIP
	La télécommande est trop éloignée du récepteur	Rapprochez-vous du récepteur
<b>2. Le LED/LCD de la télécommande ne s'affiche pas</b>	Piles trop faibles	Remplacer-les avec de nouvelles piles. Ne pas mélanger les vieilles piles et les nouvelles
	La polarité des piles est incorrecte	Réinstaller les piles avec les bonnes polarités
	Les contacts dans le compartiment à piles sont rouillés ou pliés.	Nettoyer les contacts rouillés. Redresser les contacts pour qu'ils retrouvent leur forme initiale
	Mauvais contact avec les piles.	Faire rouler les piles afin qu'elles s'installent convenablement dans le compartiment, ou remplacez-les avec des piles de marques différentes
<b>3. Utilisez uniquement à une distance rapprochée</b>	Le signal est bloqué et ne peut atteindre le récepteur	Allongez l'antenne à l'extérieur de l'auvent, ou déplacez-la pour une meilleure réception
	Les piles sont trop faibles	Remplacez-les avec de nouvelles piles. Ne pas mélanger les vieilles piles et les nouvelles
<b>4. Plus d'un ventilateur génère des interférences au même endroit.</b>	Interférence RF	Changez le réglage du commutateur DIP à un autre code. Chaque paire d'émetteur et de récepteur doit disposer d'un code d'commutateur DIP unique

## Informations techniques

<b>Émetteur (Télécommande):</b>	<b>Récepteur (contrôleur):</b>
N° de modèle: UC7087T	N° de modèle: UC7076RY
Tension nominale: 4 piles X 1,5V AAA	Tension nominale: 230-240V CA 50/60Hz,
Fréquences: 433,92MHz	SANS GRADATION
<b>Plage de fonctionnement:</b> environ 20-30 pieds.	Charge Max. du Moteur 0,5A, Ventilateur de plafond seulement Charge Incandescente/Halogène Max. 300 W Charge de l'ampoule fluorescente & du ballast max. 100VA Charge de pilote LED max. 100VA

# Installation Instructions

## E

Gracias por comprar este producto de calidad Lucci. Para garantizar un funcionamiento correcto y la seguridad, lea y siga cuidadosamente todas las instrucciones antes de usar el producto. Por favor mantenga las instrucciones para referencia futura.

### Indicaciones relativas a la instalación

- Debe ser instalado por un electricista autorizado.
- No exceda las especificaciones nominales de la entrada de alimentación.
- Este producto es adecuado solamente para uso en interiores.
- Este control remoto de ventilador de techo sólo es adecuado para controlar el motor del ventilador, junto con la unidad de luz del ventilador de techo. Cualquier otro uso estaría considerado como un mal uso y la garantía perdería vigencia.
- No instale el control remoto del ventilador usando un controlador de ventilador existente en la pared. Quite el controlador existente en la pared y reemplácelo con un interruptor bipolar de pared, para alimentar el controlador remoto del ventilador.
- No utilice un regulador de estado sólido con este controlador remoto de ventilador de techo.



Receptor (controlador)



Transmisor (control remoto)

Este mando a distancia está diseñado para controlar la velocidad de su ventilador de techo y la lámpara. Hay 3 funciones principales, *FAN AUTO* (Ventilador Automático), *MANUAL* y las funciones de *TIMER* (Temporizador), que permiten la flexibilidad de controlar la velocidad y el encendido/apagado del ventilador, y las funciones de luz por la incorporación de un temporizador y sensor térmico para operar el ventilador y la luz.

# Installation Instructions

## Preparación de instalación

Antes de realizar la instalación, debe tenerse en cuenta lo siguiente.

- Se requieren 4 pilas AAA (tamaño) – 1,5 V para el funcionamiento del control remoto. Retire la tapa de las pilas de la parte posterior del control remoto e inserte las 4 pilas AAA. Asegúrese de que las polaridades son correctas, como se muestra en el alojamiento de las pilas. Y que sean pilas nuevas (No se incluyen las pilas).
- El transmisor y el receptor deben estar configurados de manera que se establezca la comunicación entre sí. Esto se logra configurando el interruptor DIP del receptor y del transmisor de la misma manera.

Nota: El conjunto del interruptor DIP tiene 4 interruptores que se pueden configurar con 16 combinaciones diferentes de códigos de transmisión. Esto es útil cuando hay más de un par de control remoto/receptor funcionando localmente o en la misma habitación.

**Nota: Para acceder a los interruptores DIP del receptor, retire la tapa del interruptor DIP.**

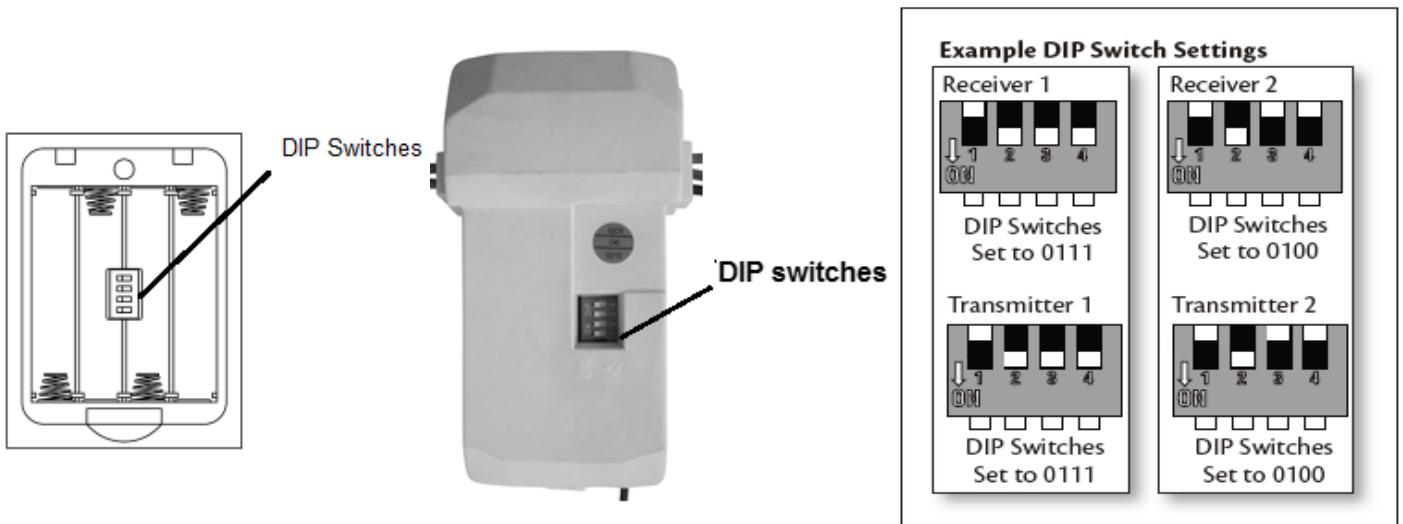


Fig. 1 Alojamiento de las pilas

Fig. 2 Interruptor DIP del receptor

English	Spanish
DIP switches	Interruptores DIP
Example DIP switch settings	Ejemplo de la configuración de los Interruptores DIP
Receiver 1	Receptor 1
Receiver 2	Receptor 2
Transmitter 1	Transmisor 1
Transmitter 2	Transmisor 2
DIP Switches set to 0111	Ajuste del Interruptor DIP a 0111
DIP Switches set to 0100	Ajuste del Interruptor DIP a 0100
DIP Switches set to 0111	Ajuste del Interruptor DIP a 0111
DIP Switches set to 0100	Ajuste del Interruptor DIP a 0100

## Instrucciones de instalación

### ADVERTENCIA - ALTO VOLTAJE


ANTES DE CONECTAR EL RECEPTOR Y CAMBIAR LOS CÓDIGOS

- **Para su seguridad: La corriente eléctrica del circuito debe estar desconectada o apagada.**
- **La corriente instalada en la casa puede causar lesiones graves o muerte.**
- **El cableado debe cumplir con todos los códigos de cableado eléctrico locales y nacionales.**

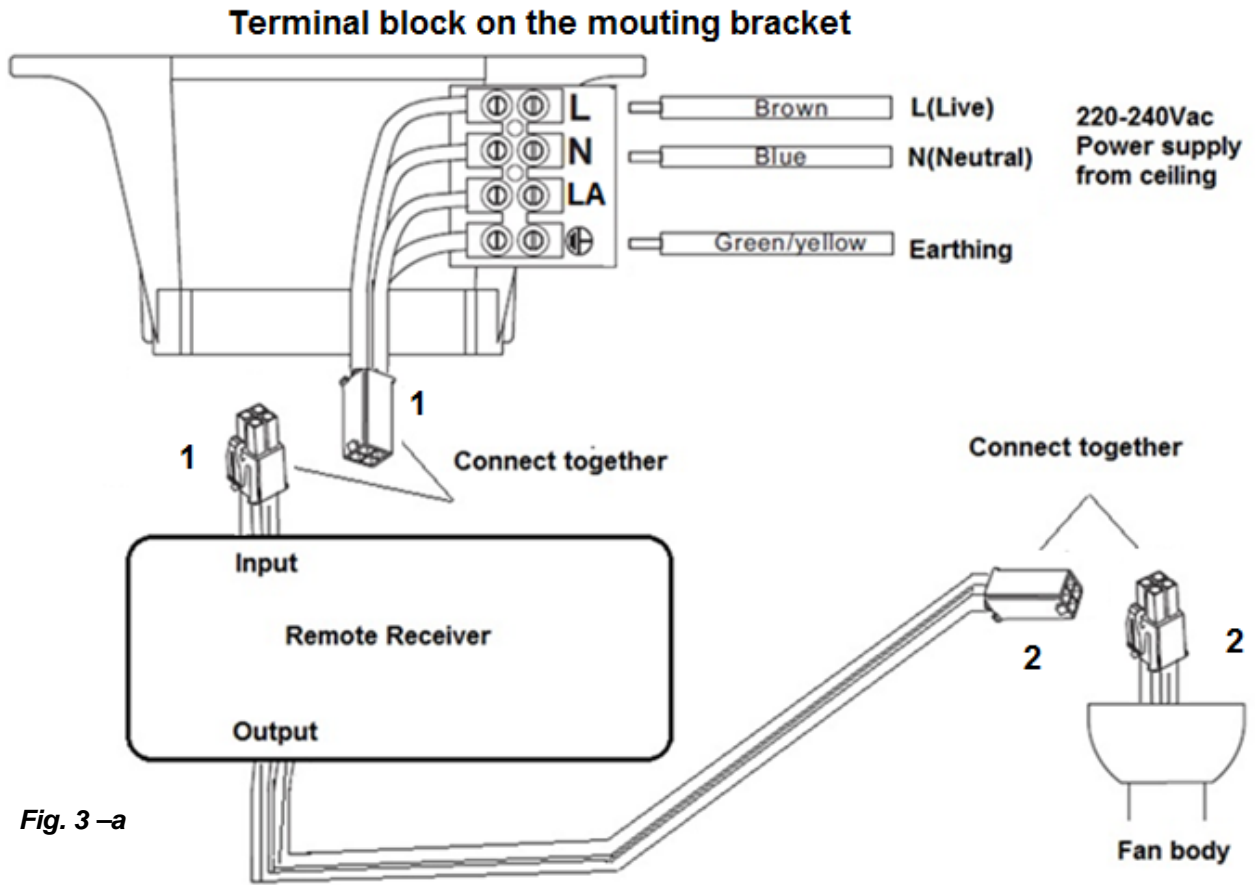
## REALIZACIÓN DE LAS CONEXIONES ELÉCTRICAS

### MÉTODO DE CONEXIÓN MEDIANTE PRECABLEADO – Compatible con la mayoría de los ventiladores de techo de la marca LUCCI (motor CA).

Conexión del receptor remoto al ventilador con conectores de precableado. (Véase Figura 3-a)

- 1) Desconecte la corriente eléctrica del circuito de trabajo.
- 2) Retire la cubierta del toldo del ventilador de techo de la abrazadera de montaje.
- 3) Desconecte el cableado existente de la corriente del techo.
- 4) Conecte el cable de suministro a **TIERRA** a la terminal “” del conjunto de terminales.
- 5) Conecte el cable de **BAJA TENSIÓN** a la terminal “**L**” del conjunto de terminales.
- 6) Conecte el cable de suministro **NEUTRO** a la terminal “**N**” del conjunto de terminales.
- 7) Conecte el conector (1) desde la abrazadera de montaje del ventilador al conector de entrada (1) desde el receptor.
- 8) Conecte el conector de salida (2) desde el receptor al conector (2) desde el cuerpo del ventilador.
- 9) Saque los cables conectados del toldo
- 10) Coloque el receptor en el TOLDO. (Véase Figura 4).
- 11) Vuelva a instalar el toldo en la abrazadera de montaje.
- 12) Restaure la alimentación eléctrica al circuito.

# Installation Instructions




**Fig. 3 –a**

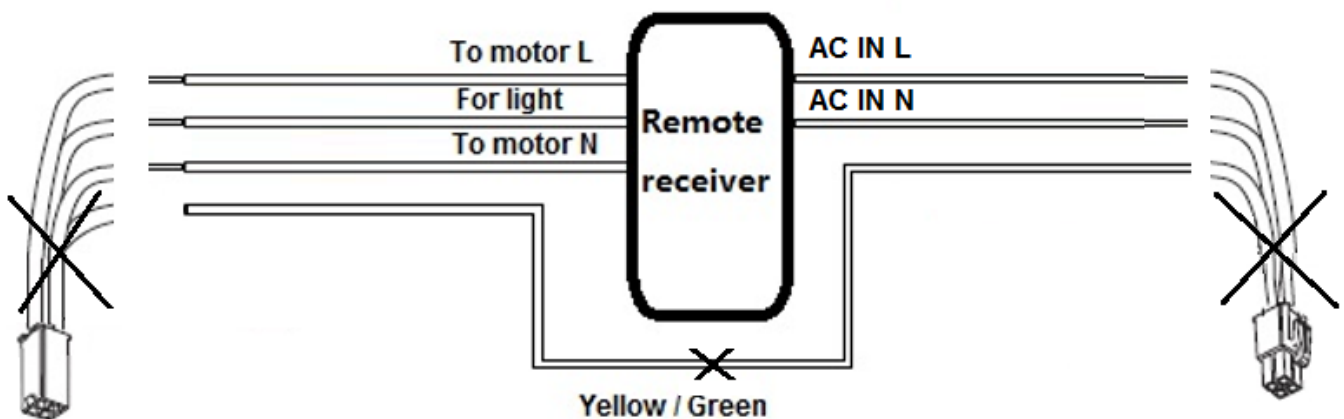
EN	ES
Terminal block on the mouting bracket	Conjunto de terminales en la abrazadera de montaje
Bvrown	Marrón
Blue	Azul
Green/yellow	Verde/amarillo
L(Live)	L (baja tensión)
N(Neutral)	N (Neutro)
Earthing	Toma a tierra
220-240VAC power supply from ceiling	Alimentación 220-240 VAC desde el techo
Connect together	Conectar juntos
Connect together	Conectar juntos
Input	Entrada
Remote receiver	Receptor remoto
Output	Salida
Fan body	Cuerpo del ventilador
Fig. 3-a	Figura 3-a

**MÉTODO DE CONEXIÓN MEDIANTE ACBLEADO DIRECTO – Para su uso con ventiladores de techo no de la marca LUCCI.**

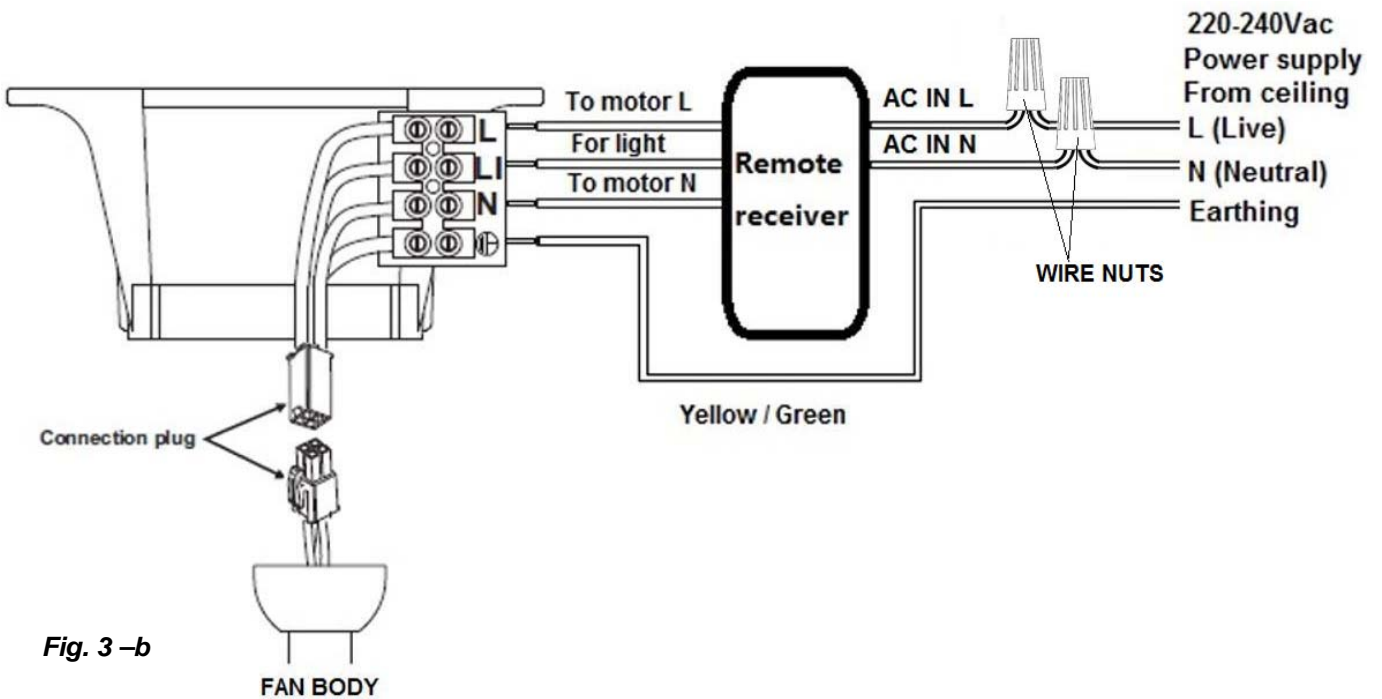
# Installation Instructions

Conexión del receptor remoto al ventilador con conectores de precableado (o véase la Figura 3-b).

- 1) Corte y retire los conectores del receptor.
- 2) Elimine el cable de conexión a tierra tras cortar los conectores.
- 3) Retire el aislante hasta que quede el cable desnudo en una longitud de 8mm para cada cable para preparar las conexiones de cableado.
- 4) Apague la alimentación eléctrica del circuito de trabajo.
- 5) Retire la cubierta del toldo del ventilador de techo de la abrazadera de montaje y retire cualquier cableado que exista.
- 6) Conecte el cable de alimentación a tierra (VERDE/AMARILLO) a la terminal “” del conjunto de terminales en la abrazadera de montaje.
- 7) Conecte el **CA IN L** del cable del receptor al cable de alimentación **de baja tensión CA** usando una abrazadera de cable.
- 8) Conecte el **CA IN N** del cable del receptor al cable de alimentación **CA Neutro** usando una abrazadera de cable.
- 9) Conecte el **Al motor N** del cable del receptor a la terminal “**N (Neutro)**” del conjunto de terminales.
- 10) Conecte el **Al motor L** del cable del receptor a la terminal “**L (Baja tensión del motor)**” del conjunto de terminales.
- 11) Conecte el **Para la luz** del cable del receptor a la terminal “**L1 (Baja tensión de la luz)**” del conjunto de terminales.
- 12) Conecte el enchufe de conexión desde la abrazadera del ventilador al enchufe de entrada de conexión desde el cuerpo del ventilador.
- 13) Saque los cables conectados del toldo.
- 14) Coloque el receptor en el toldo. (Véase Figura 4).
- 15) Vuelva a instalar el toldo en la abrazadera de montaje.
- 16) Restaure la alimentación eléctrica al circuito.



# Installation Instructions



**Fig. 3 -b**

EN	ES
To motor L	Al motor L
For light	Para la luz
To motor N	Al motor N
Remote receiver	Receptor remoto
AC IN L	CA IN L
AC IN N	CA IN N
Yellow / Green	Amarillo / Verde
To motor L	Al motor L
For light	Para la luz
To motor N	Al motor N
Remote receiver	Receptor remoto
AC IN L	CA IN L
AC IN N	CA IN N
220-240VAC power supply from ceiling	Alimentación 220-240VAC desde el techo
L (Live)	L (Baja tensión)
N (Neutral)	N (Neutro)
Earthing	Toma a tierra
WIRE NUTS	TUERCAS DEL CABLE
Yellow / Green	Amarillo / Verde
Connection plug	Enchufe de conexión
Fan Body	Cuerpo del ventilador
Fig. 3-b	Figura 3-b



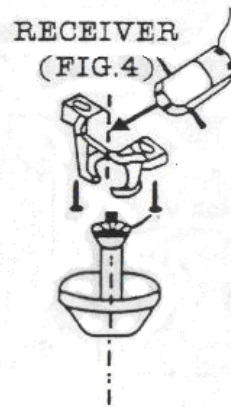
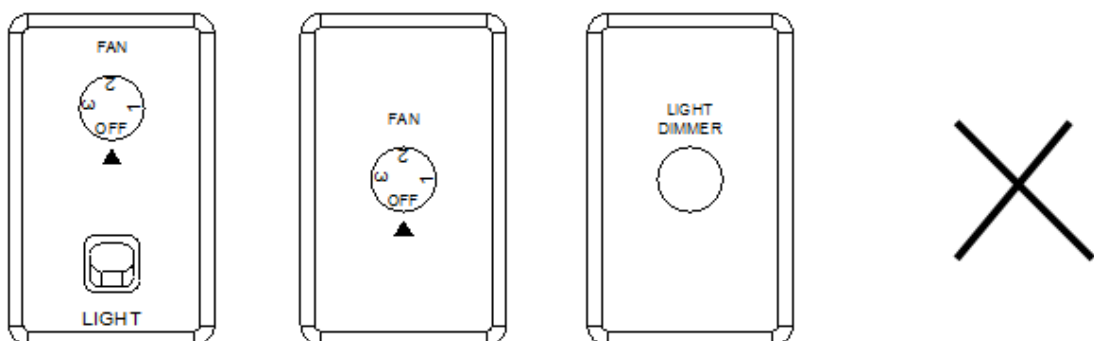


Fig. 4

**NOTA:**

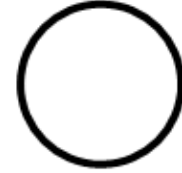
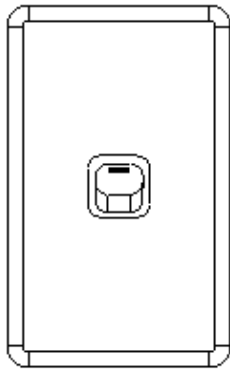
- La instalación del ventilador debe quedar completa, incluyendo el montaje de las aspas antes de poner en funcionamiento el control remoto.
- Este control remoto sólo es el adecuado cuando se puede insertar el controlador/receptor dentro de la cubierta del dosel de manera segura. Un ventilador de techo con montaje tipo abrazadera como se muestra en la figura 4 sería adecuado.
- El circuito de cableado del controlador no debe ser compartido con ningún equipo eléctrico que sea sensible a la fluctuación de la tensión, tales como proyectores con sensor de infrarrojos.
- **NO** use el cableado del controlador para ninguna otra cosa que no sea el suministro de la alimentación al controlador y las conexiones con el equipo que está bajo control. Las conexiones de los cables exteriores que no son parte del controlador/circuito controlado pueden afectar el funcionamiento del controlador y la garantía perdería su vigencia.
- La inclinación del cielo raso no debe exceder la inclinación máxima para la suspensión del sistema del ventilador. Se podría dañar al receptor y causar una descarga eléctrica. Consulte con ventas sobre el ángulo de inclinación adecuado para el montaje de ventilador con control remoto.
- Para evitar daños en el control remoto, **NO LO USE** conjuntamente con los controles de pared que tienen las funciones de ajuste de velocidad o de intensidad luminosa que se muestran a continuación:

**CAUTION!**



Si el dispositivo de control remoto debe ser instalado con un ventilador de techo existente con cualquiera de los controles de pared que se muestran arriba, reemplace el control de pared con un interruptor bipolar como se muestra a continuación:

# Installation Instructions



Un interruptor de pared bipolar debe ser incluido en la instalación de cableado. El interruptor bipolar le permite desconectar el control remoto de la corriente de 240 VCA durante el mantenimiento y la limpieza del ventilador de techo.

## Funcionamiento del control remoto

### ICONOS EN EL PANEL LCD DEL MANDO

Antes de comenzar a utilizar el mando a distancia, tómese el tiempo para leer esta sección y familiarizarse con los botones y las funciones de cada botón.

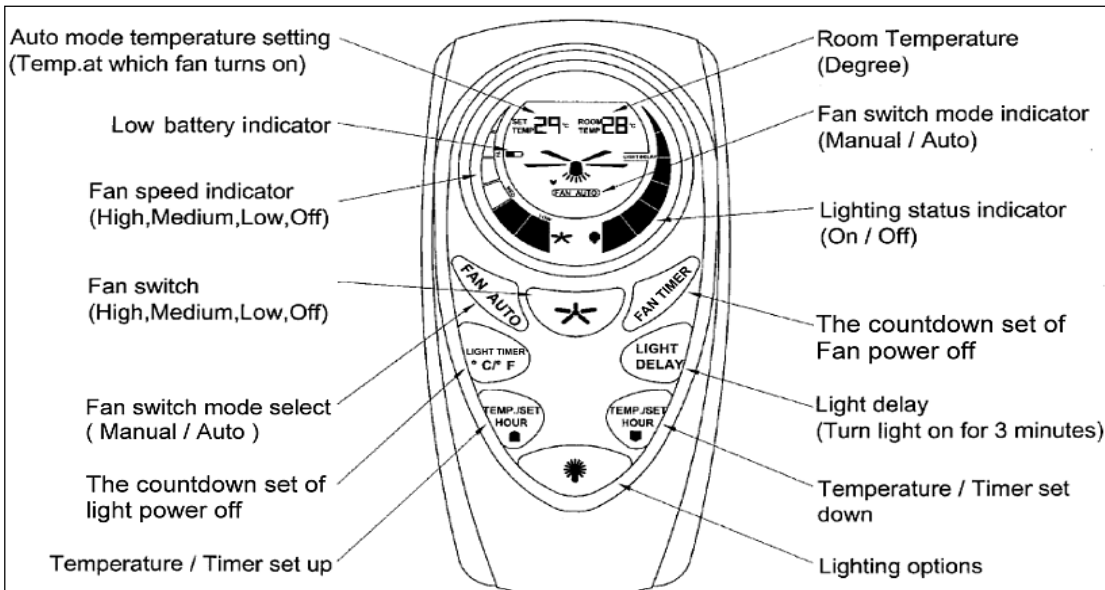


Fig. 5

Auto mode temperatur setting (Temp. at which fan turns on)	Modo Automático de ajuste de temperatura (Temperatura en la que el ventilador se enciende)
Low battery Indicator	Indicador de pilas agotadas

# Installation Instructions

Fan speed indicator (High, Medium, Low, Off)	Indicador de velocidad de ventilador ( <i>High</i> (Máximo), <i>Medium</i> (Medio), <i>Low</i> (Mínimo), <i>Off</i> (Apagado))
Fan switch (High, Medium, Low, Off)	Interruptor de ventilador ( <i>High</i> (Máximo), <i>Medium</i> (Medio), <i>Low</i> (Mínimo), <i>Off</i> (Apagado))
Fan switch mode select (Manual/Auto)	Interruptor de selección de modo de ventilador (Manual / Automático)
The Countdown set of light power off	Ajuste de cuenta atrás para el apagado de la luz
Temperature/Timer setup	Ajuste de Temperatura/Temporizador (ascendente)
Room Temperature (Degree)	Temperatura ambiente (Grados)
Fan switch mode indicator (Manual/Auto)	Indicador de modo del interruptor de ventilador (Manual/Automático)
Lighting status Indicator (On/Off)	Indicador de estado de luz (Encendido / Apagado)
The countdown set of fan Power off	Ajuste de cuenta a tras para el apagado del ventilador
Light delay (Turn light on for 3 minutes)	Retraso de luz (Enciende la luz durante 3 minutos)
Temperature/Timer set down	Ajuste de Temperatura/Temporizador (descendente)
Lighting options	Opciones de iluminación

### Indicador de modo automático de temperatura y de configuración de temporizador de ventilador:

Este indicador muestra el ajuste de temperatura del ventilador en el modo *FAN AUTO* (Ventilador Automático), y el valor del *FAN TIMER* (Temporizador de Ventilador) que apaga el ventilador a la hora preestablecida. El indicador cambiará cada dos segundos para mostrar respectivamente la temperatura y temporizador del ventilador.

### Indicador de temperatura Ambiente/temporizador de Luz:

Este indicador muestra la temperatura ambiente de la habitación, y el valor del *LIGHT TIMER* (Temporizador de Luz) que apagará la lámpara a la hora preestablecida. El indicador cambiará cada 2 segundos para mostrar respectivamente la temperatura de la habitación y el temporizador de luz.

# Installation Instructions

## Indicador de Pila Agotadas:

Cuando el indicador de pilas agotadas parpadea, significa que el nivel de potencia de la pila es bajo, por favor cambie inmediatamente las pilas.

## Indicador de velocidad del ventilador:

Muestra el nivel de velocidad actual del ventilador (*high*(máximo), *medium*(medio), *low*(mínimo), *off*(apagado))

## Interruptor de indicador de modo de ventilador:

Indica que el ventilador está funcionando en el modo MANUAL o modo *FAN AUTO* (Ventilador Automático)

## Indicador de estado de iluminación

Muestra el estado actual de la lámpara *ON* (Encendido) u *OFF*(Apagado)

## BOTONES EN EL MANDO A DISTANCIA

***FAN AUTO***: Pulse el botón para cambiar del modo *FAN AUTO*(Ventilador Automático) al modo MANUAL.

***FAN SWITCH*(Interruptor del Ventilador)**: Pulse el botón para configurar la velocidad del ventilador a *HIGH*(Máximo), *MEDIUM*(Medio), *LOW*(Mínimo), *OFF*(Apagado).

***FAN TIMER*(Temporizador del Ventilador)**: Pulse el botón para iniciar la programación del temporizador para apagar el ventilador automáticamente o para cancelar el temporizador.

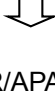
***LIGHT TIMER*(Temporizador de Luz) e indicador de Unidades de TEMPERATURA ( °C / °F )**:

Pulse el botón una vez para iniciar la programación del temporizador para apagar la luz automáticamente o cancelar el temporizador.

Pulse el botón y manténgalo presionado durante 10 segundos para cambiar la visualización entre grados Celsius y grados Fahrenheit.

***LIGHT DELAY*(Retraso de Luz)**: Pulse el botón para activar la función de retraso de luz, que apagará el ventilador después de 3 minutos.

***Temperature /Timer* (Temperatura/Temporizador)**  : Ajuste ascendente de la temperatura y horario

***Temperature /Timer* (Temperatura/Temporizador)**  : Ajuste descendente de la temperatura y horario

***Interruptor de LUZ***: Pulse el botón para ENCENDER/APAGAR la luz.

## Función de VENTILADOR AUTOMÁTICO

La función *FAN AUTO*(Automático) permite que el ventilador funcione de manera mas eficiente con el uso de un sensor térmico incorporado.

Pulse el botón ***FAN AUTO*** para activar la función VENTILADOR AUTOMÁTICO, y entonces pulse los botones **ASCENDENTE/DESCENDENTE** para ajustar la temperatura preferida. El ventilador operará automáticamente con la velocidad *HIGH*(Máximo), *MEDIUM*(Medio), *LOW*(Mínimo), *OFF*(Apagado) comparando la temperatura de la habitación de la manera siguiente:

La temperatura de la habitación es inferior que la temperatura ajustada: → APAGADO

# Installation Instructions

La temperatura de la habitación es igual a la temperatura ajustada por 0 °C: → MÍNIMO

La temperatura de la habitación es mayor que la temperatura ajustada por 2 °C: → MEDIO

La temperatura de la habitación es superior que la temperatura 4 °C: → MÁXIMO

Pulse otra vez el botón **FAN AUTO** para desactivar la función de VENTILADOR AUTOMÁTICO.

## Función de TEMPORIZADOR DE VENTILADOR

Pulse el botón **FAN TIMER** para activar la función de temporizador y entonces pulse los botones **ASCENDENTE/DESCENDENTE** para ajustar el horario preferido. El ventilador y la luz se APAGARAN a la hora ajustada. El temporizado del ventilador puede cancelarse en cualquier momento ajustando el temporizador a 0 (cero horas).

## Función de TEMPORIZADOR DE LUZ

Pulse el botón **LIGHT TIMER** para activar la función de temporizador, y entonces pulse los botones **ASCENDENTE/DESCENDENTE** para ajustar el horario preferido. La luz se APAGARÁ a la hora ajustada. El temporizador de luz puede cancelarse en cualquier momento ajustando el temporizador a 0 (cero horas).

**NOTA:** Cuando utilice las Funciones **FAN AUTO**(Ventilador Automático) y **TIMER**(Temporizador), asegúrese de que el mando a distancia se encuentra en la misma habitación o dentro del rango de transmisión/recepción.

## Resolución de problemas

**Advertencia:** Para su seguridad, asegúrese que el aparato esté apagado antes de iniciar los procedimientos de resolución de problemas

PROBLEMA	CAUSAS PROBABLES	SOLUCIÓN SUGERIDA
<b>1. No andan las funciones</b>  <b>Advertencia:</b> Algunas tareas deben ser realizadas solamente por un técnico calificado.	No se restableció el suministro eléctrico	Reemplace el fusible. Conecte el interruptor general. Encienda el interruptor de pared
	El interruptor de pared del control remoto del ventilador está apagado	Encienda el interruptor de pared para alimentar al control remoto
	El cableado del receptor es incorrecto	Verifique las conexiones de acuerdo con las etiquetas y el diagrama de cableado
	Los interruptores DIP del transmisor y receptor no tienen el mismo ajuste	Configure el transmisor y el receptor con el mismo ajuste en el interruptor DIP
	El control remoto está demasiado lejos del receptor	Acérquelo al receptor
<b>2. No anda la pantalla de LED remoto / LCD</b>	Pilas descargadas	Cambie las pilas. No mezcle las baterías viejas y nuevas
	Pilas con polaridad incorrecta	Reinstale las pilas en la polaridad correcta
	Los contactos del compartimento de las pilas están corroídos o doblados.	Limpie los contactos corroídos. Ajuste los contactos en su posición correcta
	Mal contacto de las pilas.	Mueva las pilas para conseguir que calcen bien en el compartimento, o reemplácelas con pilas de otra marca

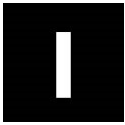
# Installation Instructions

3. Funciona sólo a corta distancia	Señal bloqueada en el receptor	Extienda la antena hacia fuera del dosel, o muévala hasta tener una mejor recepción
	Pilas descargadas	Cambe las pilas. No mezcle las baterías viejas y nuevas
4. Con más de un ventilador funcionando produce interferencias en la misma área.	Interferencia de RF	Cambie la configuración del interruptor DIP a un código diferente. Cada par de transmisor y receptor debe tener un código único en el interruptor DIP

## Información técnica

Transmisor (control remoto):	Receptor (controlador):
Modelo: UC7087T	Modelo: UC7076RY
Tensión nominal: 4 pilas AAA X 1,5 V	Tensión nominal: 230-240 VAC 50/60Hz,
Frecuencia: 433,92MHz	SIN REGULADOR DE INTENSIDAD
<b>Rango de trabajo:</b> aprox. 20-30 pies.	Max. Carga del Motor 0.5 A, Sólo el ventilador Max. Carga de artefacto Incandescente/Halógeno 300 W Max. Carga de globo fluorescente y balastro 100 VA Max. Carga del controlador de LED 100 VA

# Installation Instructions



Grazie per aver acquistato questo prodotto di qualità Lucci. Per assicurare la funzione corretta e la sicurezza, leggere e seguire tutte le istruzioni attentamente prima di usare il prodotto. Conservare queste istruzioni per riferimento futuro.

## Requisiti di installazione

- Deve essere installato da un elettricista autorizzato.
- Non superare le specifiche di alimentazione.
- Questo prodotto è adatto solo per l'uso esterno.
- Questo telecomando con ventola è adatto solo per controllare il motore ventola e il kit luce associato con la ventola del tetto. L'altro uso sarebbe considerato come cattivo utilizzo e la garanzia sarebbe nulla.
- Non installare il telecomando della ventola con un telecomando della ventola esistente. Rimuovere il controllo a muro esistente e sostituirlo con un tasto a doppio polo per alimentare il controller del telecomando ventola.
- Non utilizzare un commutatore di stato solido con questo controller telecomando ventola tetto.



Ricevitore (controller)



Trasmittitore (remoto)

Questo telecomando è progettato per controllare la velocità del ventilatore a soffitto e la lampada. Dispone di 3 funzioni principali - FAN AUTO, MANUAL e TIMER - che consentono di controllare la velocità e l'accensione/spegnimento del ventilatore, e di funzioni per la luce, incorporando timer e sensore termico per azionare il ventilatore e la luce.

## Preparazione all'installazione

Prima di eseguire l'installazione, deve essere considerato quello che segue.

- 4 x AAA 1.5V (formato) batterie sono necessarie per usare il telecomando. Rimuovere il coperchio della batteria da dietro al telecomando e inserire 4 x AAA batterie. Accertarsi che le polarità siano corrette come mostrato nel vano della batteria. E che le batterie siano tutte cariche (batterie non incluse).
- Il trasmettitore e il ricevitore devono essere configurati in modo che la comunicazione tra ogni altro sia accoppiata. Questo è ottenuto impostando il tasto sul ricevitore e trasmettitore sulla stessa impostazione.

# Installation Instructions

Nota: Il tasto DIP ha 4 tasti che possono essere impostati fino a 16 diverse combinazioni di codice. Questo è pratico quando vi è più dino1 telecomando/ricevente che opera a livello locale o nella stessa stanza.

**Nota: Per accedere ai tasti DIP ricevitori, rimuovere il coperchio tasto DIP.**



**Fig. 1 Vano batteria remoto**

**Fig. 2 Tasto DIP ricevitore**

ENGLISH	ITALIAN
DIP switches	Commutatore DIP
DIP switches	Commutatore DIP
Example DIP switch Settings	Esempio di regolazione commutatore DIP
Receiver 1	Ricettore 1
Receiver 2	Ricettore 2
DIP Switches set to 0111	Commutatore DIP regolato a 0111
DIP Switches set to 0100	Commutatore DIP regolato a 0100
Transmitter 1	Emettitore 1
Transmitter 2	Emettitore 2
DIP Switches Set to 0111	Commutatore DIP regolato a 0111
DIP Switches Set to 0100	Commutatore DIP regolato a 0100



## Direttive di installazione

### ATTENZIONE - ALTA TENSIONE


PRIMA DI COLLEGARE IL RICEVITORE E CAMBIARE I CODICI

- **Per la vostra sicurezza: L'alimentazione al circuito deve essere scollegata o spenta.**
- **L'alimentazione casalinga può causare FERITE SERIE o MORTE.**
- **I cavi devono soddisfare tutti i codici elettrici nazionali e locali.**

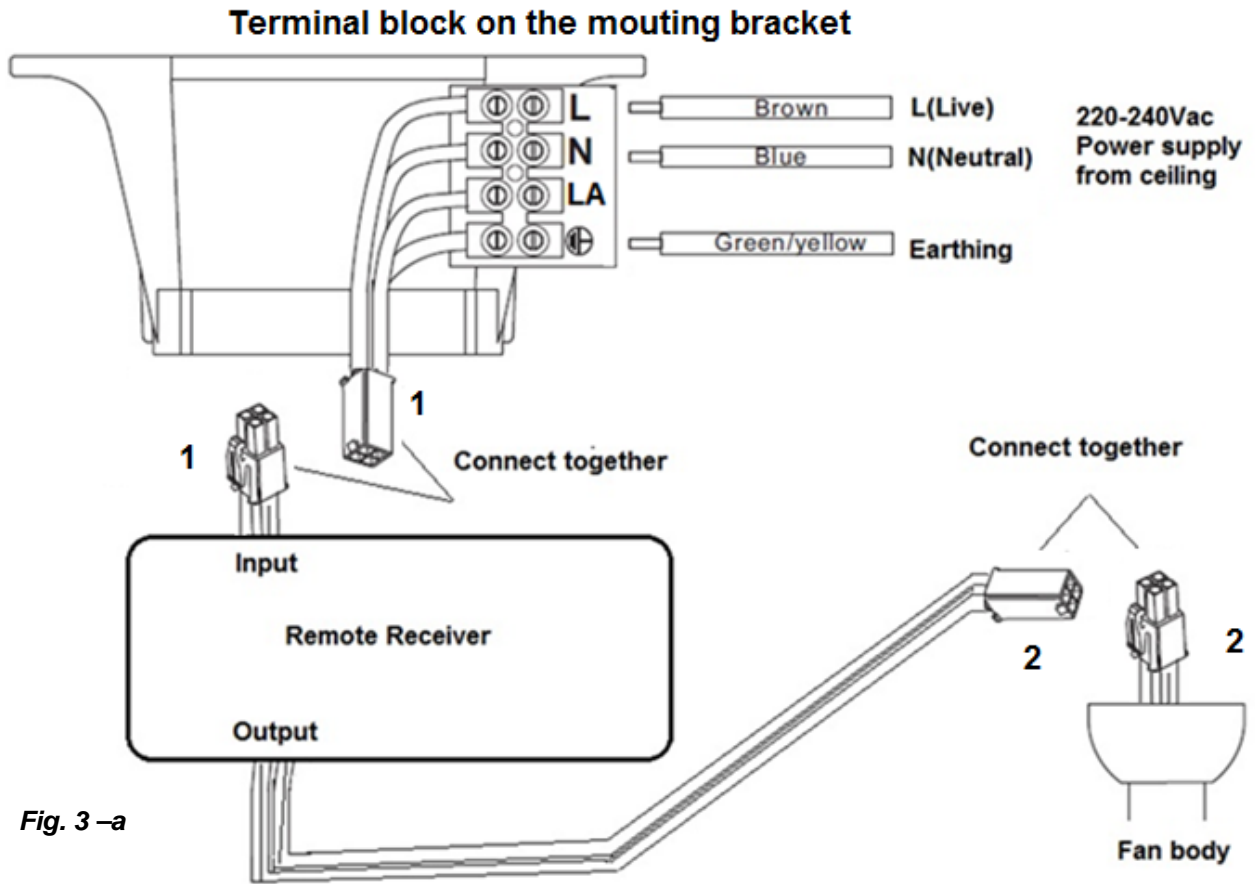
## EFFETTUARE I COLLEGAMENTI ELETTRICI

### METODO DI COLLEGAMENTO TRAMITE TELAIO – Compatibile con la maggior parte dei marchi di ventilatore da soffitto LUCCI (motore AC).

Collegare il ricevitore remoto al ventilatore con connettori a telaio LUCCI. (vedere Fig. 3-a)

- 1) Togliere la corrente elettrica dal circuito su cui si deve lavorare.
- 2) Rimuovere la copertura dell'attacco a soffitto del ventilatore dal supporto per il montaggio.
- 3) Scollegare i cavi di alimentazione esistenti dal soffitto.
- 4) Collegare il cavo di messa a **TERRA** al terminale “” del blocco terminali
- 5) Collegare il cavo di alimentazione **FASE** al terminale “**L**” del blocco terminali.
- 6) Collegare il cavo di alimentazione **NEUTRO** al terminale “**N**” del blocco terminali.
- 7) Collegare il connettore (1) del supporto per il montaggio del ventilatore al connettore di ingresso (1) del ricevitore.
- 8) Collegare il connettore di uscita (2) del ricevitore al connettore (2) del corpo del ventilatore.
- 9) Inserire i cavi collegati nell'attacco a soffitto.
- 10) Inserire il ricevitore nell'ATTACCO A SOFFITTO. (vedere Fig. 4).
- 11) Reinstallare l'attacco a soffitto sul supporto per il montaggio.
- 12) Ripristinare la corrente nel circuito.

# Installation Instructions



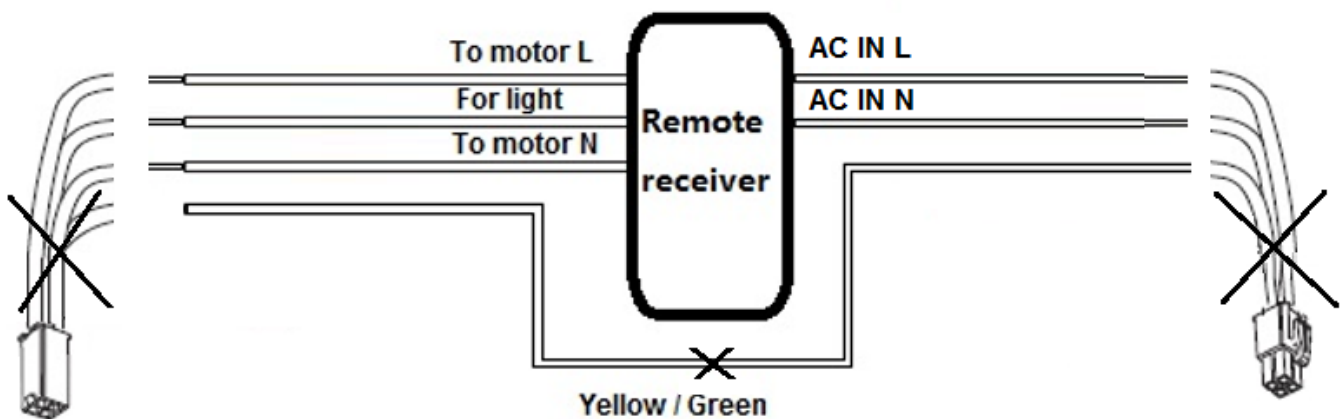
EN	IT
Terminal block on the mounting bracket	Blocco terminali sul supporto per il montaggio
Brown	Marrone
Blue	Blu
Green/yellow	Verde/Giallo
L(Live)	L(Fase)
N(Neutral)	N(Neutro)
Earthing	Messa a terra
220-240VAC power supply from ceiling	Fornitura AC dal soffitto 220-240 V
Connect together	Collegare
Connect together	Collegare
Input	Ingresso
Remote receiver	Ricevitore remoto
Output	Uscita
Fan body	Corpo ventilatore
Fig. 3-a	Fig. 3-a

# Installation Instructions

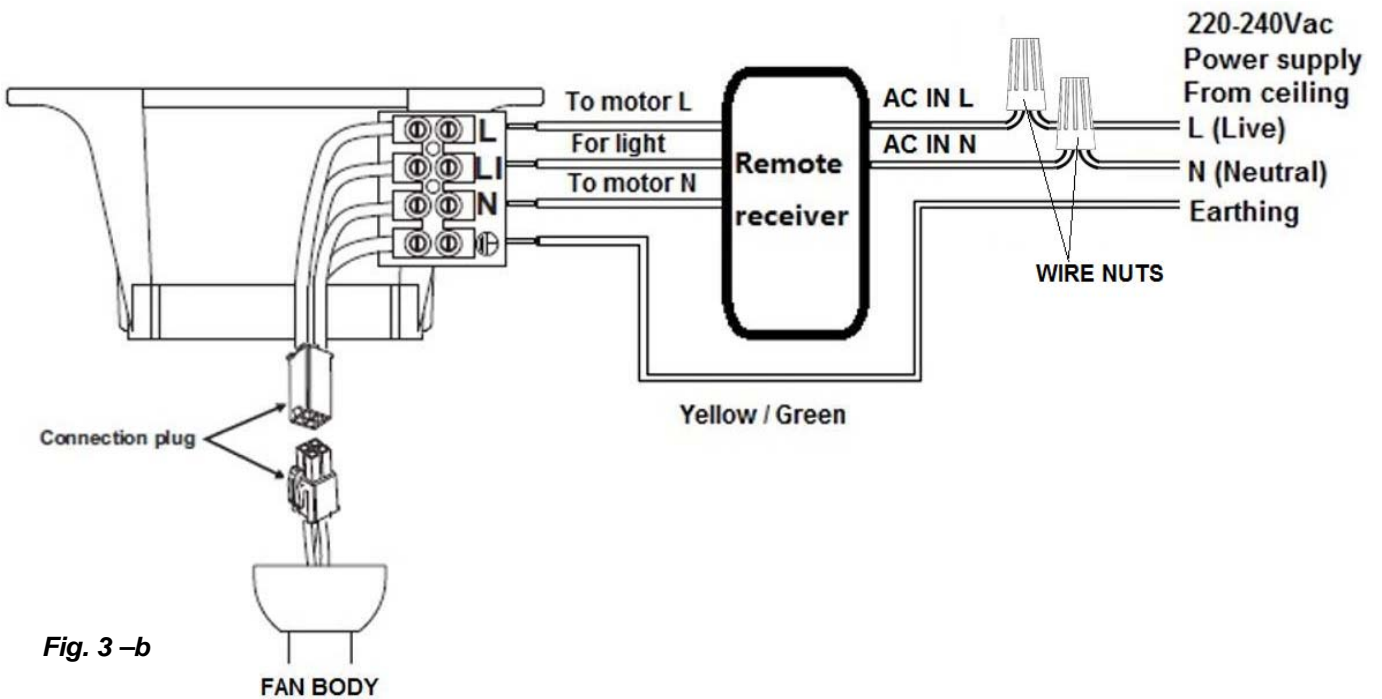
## METODO DI COLLEGAMENTO TRAMITE CABLAGGIO – Da usare con marchi di ventilatore da soffitto diversi da LUCCI.

Collegare il ricevitore remoto al ventilatore senza connettori a telaio (o vedere Fig. 3-b).

- 1) Tagliare e rimuovere i connettori dal ricevitore.
- 2) Gettare i cavi della messa a terra dopo aver tagliato i connettori.
- 3) Per preparare il collegamento dei cavi rimuovere l'isolamento esponendo il filo per una lunghezza di 8 mm.
- 4) SPEGNERE l'alimentazione elettrica del circuito su cui si deve lavorare.
- 5) Rimuovere la copertura dell'attacco a soffitto del ventilatore dal supporto per il montaggio e rimuovere il cablaggio esistente.
- 6) Collegare il cavo di messa a terra (VERDE/GIALLO) al terminale "⏚" del blocco terminali sul supporto per il montaggio.
- 7) Collegare **AC A L** sul cavo del ricevitore al cavo di alimentazione **AC fase** usando un cappuccio per fili.
- 8) Collegare **AC A N** sul cavo del ricevitore al cavo di alimentazione **AC neutro** usando un cappuccio per fili.
- 9) Collegare **AL MOTORE N** sul cavo del ricevitore al terminale "**N (neutro)**" del blocco terminali.
- 10) Collegare **AL MOTORE L** sul cavo del ricevitore al terminale "**L (fase motore)**" del blocco terminali.
- 11) Collegare **Per luce** sul cavo del ricevitore al terminale "**L1 (fase luce)**" del blocco terminali.
- 12) Collegare la spina di collegamento del supporto del ventilatore alla presa di ingresso del corpo del ventilatore.
- 13) Inserire i cavi collegati nell'attacco a soffitto.
- 14) Inserire il ricevitore nell'attacco a soffitto. (vedere Fig. 4).
- 15) Reinstallare l'attacco a soffitto sul supporto per il montaggio.
- 16) Ripristinare la corrente nel circuito.



# Installation Instructions



EN	IT
To motor L	Al motore L
For light	Per luce
To motor N	Al motore N
Remote receiver	Ricevitore remoto
AC IN L	AC A L
AC IN N	AC A N
Yellow / Green	Giallo / Verde
To motor L	Al motore L
For light	Per luce
To motor N	Al motore N
Remote receiver	Ricevitore remoto
AC IN L	AC A L
AC IN N	AC A N
220-240VAC power supply from ceiling	Fornitura AC dal soffitto 220-240 V
L (Live)	L (Fase)
N (Neutral)	N (Neutro)
Earthing	Messa a terra
WIRE NUTS	CAPPUCCI PER FILI
Yellow / Green	Giallo / Verde
Connection plug	Spina
Fan Body	Corpo ventilatore
Fig. 3-b	Fig. 3-b

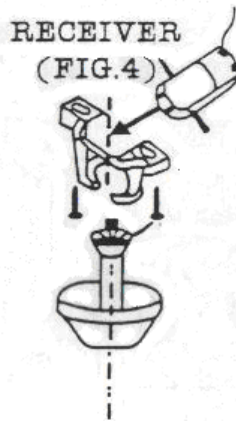
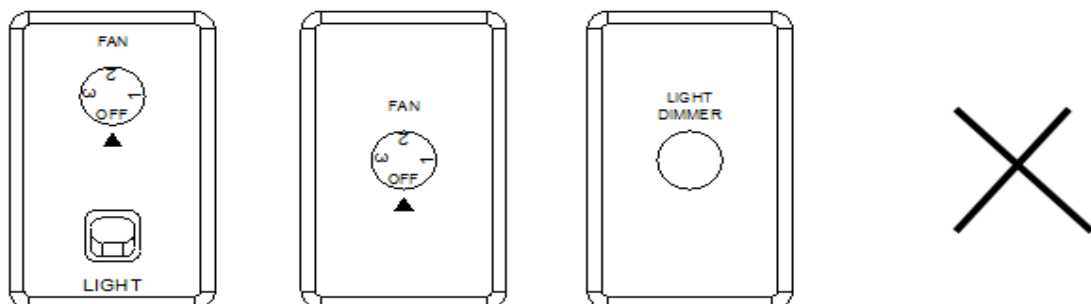


Fig. 4

**NOTA:**

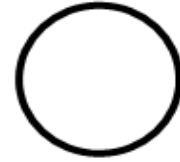
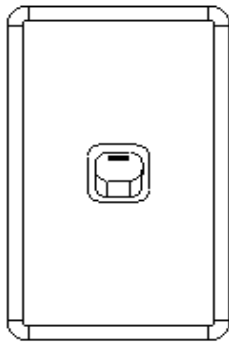
- L'installazione della ventola deve essere completa incluso l'assemblaggio di lame prima di usare il telecomando.
- Questo telecomando è adatto solo dove il controller/ricevitore può essere inserito dentro il coperchio canopy in modo sicuro. La ventola del tetto con il tipo di braccio mostrato in Fig 4 sarebbe adatto.
- Il circuito del cavo controller NON deve essere condiviso con attrezzatura elettrica che è sensibile alla fluttuazione di tensione come luci con sensori infrarossi.
- NON usare il cavo del controller oltre allo scopo di fornire energia nel controller e i collegamenti all'attrezzatura che è sotto controllo. Qualsiasi collegamento esterno che non fa parte del controller/circuito controllato può compromettere il funzionamento del controller e annulla la garanzia.
- Il tetto non dovrebbe superare il sistema di ventola massimo. Esso danneggia il ricevitore e causa scossa elettrica. Controllare con il rivenditore dell'angolo adatto per il montaggio della ventola con telecomando.
- Per evitare danno al telecomando, NON usare insieme ai controlli della ventola che hanno una regolazione di velocità o commutatore di luce come funzione:

## CAUTION!



Se il dispositivo telecomando va installato con una ventola a tetto con qualsiasi controllo della ventola a parete, sostituire la ventola con doppio polo ON/OFF mostrato di seguito:

# Installation Instructions

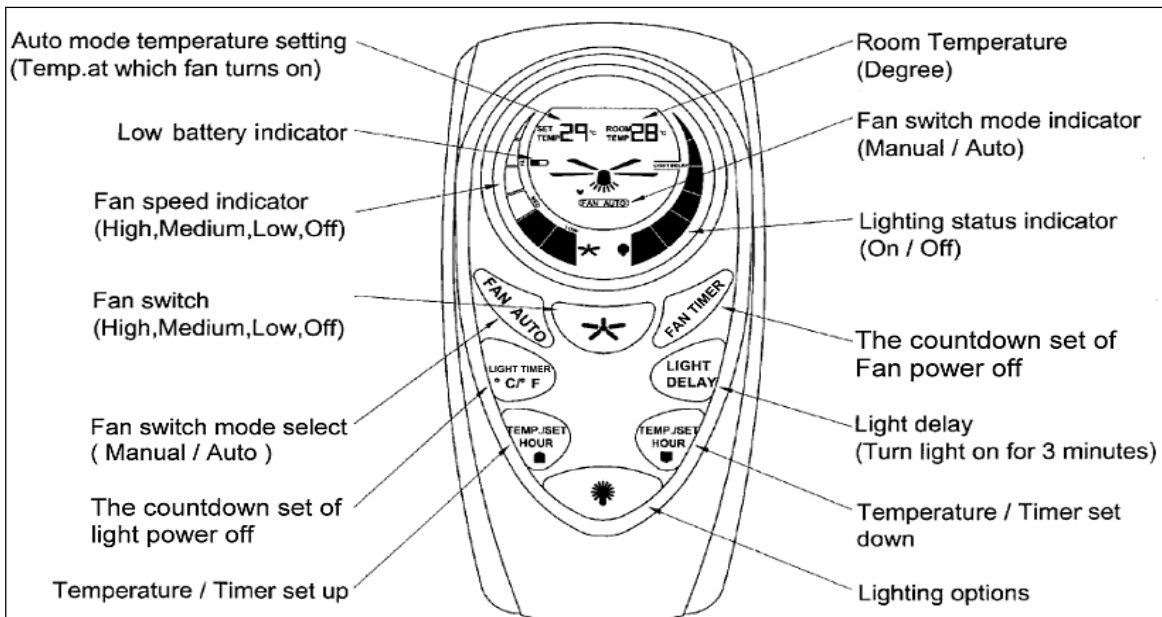


Un doppio tasto a parete deve essere incluso nell'installazione del cavo. Il tasto doppio polo consente di scollegare il telecomando dalle prese 240VAC durante la manutenzione e pulizia della ventola.

## Usare il telecomando

### ICONE SUL PANNELLO LCD DEL TELECOMANDO

Prima di iniziare ad usare il telecomando, leggere questa sezione per acquisire familiarità con i tasti del telecomando e la funzione di ognuno.



Auto mode temperatur setting (Temp. at which fan turns on)	Impostazione della temperatura della modalità automatica (temperatura alla quale il ventilatore si accende)
Low battery Indicator	Indicatore di batteria scarica
Fan speed indicator (High, Medium, Low, Off)	Indicatore di velocità del ventilatore (alta, media, bassa, spento)

# Installation Instructions

Fan switch (High, Medium, Low, Off)	Interruttore del ventilatore (alta, media, bassa, spento)
Fan switch mode select (Manual/Auto)	Selezione della modalità del ventilatore (manuale/automatica)
The Countdown set of Light power off	Conto alla rovescia dello spegnimento della luce
Temperature/Timer setup	Innalzamento temperatura/timer
Room Temperature (Degree)	Temperatura della stanza (gradi)
Fan switch mode indicator (Manual/Auto)	Indicatore della modalità del ventilatore (manuale/automatica)
Lighting status Indicator (On/Off)	Indicatore dello stato dell'illuminazione (acceso/spento)
The countdown set of Fan Power off	Conto alla rovescia dello spegnimento del ventilatore
Light delay (Turn light on for 3 minutes)	Ritardo della luce (accensione luce per 3 minuti)
Temperature/Timer set down	Abbassamento temperatura/timer
Lighting options	Opzioni di illuminazione

**Fig. 5**

**Impostazione della temperatura della modalità automatica / Indicatore di impostazione del timer del ventilatore:**

Questo indicatore mostra l'impostazione della temperatura del ventilatore in modalità FAN AUTO, e il valore di FAN TIMER che spegne il ventilatore all'ora prestabilita. L'indicatore cambia ogni 2 secondi per visualizzare la temperatura impostata e il timer del ventilatore rispettivamente.

**Temperatura della stanza / Indicatore del timer della luce:**

Questo indicatore mostra la temperatura ambientale nella stanza, e il valore di LIGHT TIMER che spegne la lampada all'ora prestabilita. L'indicatore cambia ogni 2 secondi per visualizzare la temperatura della stanza e il timer della luce rispettivamente.

# Installation Instructions

## Indicatore di batteria scarica:

Quando l'indicatore di batteria scarica lampeggia, significa che il livello di carica della batteria è basso, e che bisogna sostituire immediatamente le batterie.

## Indicatore di velocità del ventilatore:

Mostra il livello attuale di velocità del ventilatore (alta, media, bassa, spento)

## Indicatore della modalità del ventilatore:

Indica se il ventilatore funziona in modalità MANUAL o FAN AUTO

## Indicatore dello stato dell'illuminazione

Visualizza il funzionamento attuale della luce: ON o OFF

## TASTI DEL TELECOMANDO

**FAN AUTO:** Premere il tasto per passare dalla modalità FAN AUTO alla modalità MANUAL.

**FAN SWITCH:** Premere il tasto per impostare la velocità del ventilatore ALTA – MEDIA – BASSA – SPENTO.

**FAN TIMER:** Premere il tasto per iniziare a programmare il timer per spegnere il ventilatore automaticamente, o per annullare il timer.

**LIGHT TIMER e indicatore di unità della TEMPERATURA ( °C / °F ) :**

Premere il tasto una volta per iniziare a programmare il timer per spegnere la luce automaticamente, o per annullare il timer.

Premere e tenere premuto il tasto per 10 secondi per passare da gradi Celsius a gradi Fahrenheit.

**LIGHT DELAY:** Premere il tasto per attivare la funzione di ritardo della luce, che spegne il ventilatore 3 minuti dopo.

**Temperatura / Timer**  : Impostazione di temperatura e tempo a crescere

**Temperatura / Timer**  : Impostazione di temperatura e tempo a decrescere

**Interruttore LIGHT:** Premere il tasto per accendere/spegnere la luce.

## Funzione FAN AUTO

La funzione FAN AUTO permette al ventilatore di funzionare più efficacemente con l'uso del sensore termico incorporato.

Premere il tasto **FAN AUTO** per attivare la funzione FAN AUTO, quindi premere i tasti **UP/DOWN** per impostare la temperatura desiderata. Il ventilatore girerà alla velocità ALTA, MEDIA, BASSA o SPENTO in modo automatico comparando la temperatura della stanza come segue:

La temperatura della stanza è inferiore alla temperatura impostata: → SPENTO

La temperatura della stanza è uguale alla temperatura impostata di 0 °C: → BASSA

La temperatura della stanza è maggiore della temperatura impostata di 2 °C: → MEDIA



# Installation Instructions

La temperatura della stanza è maggiore della temperatura impostata di 4 °C: → ALTA

Premere di nuovo il tasto **FAN AUTO** per disattivare la funzione FAN AUTO.

## Funzione FAN TIMER

Premere il tasto **FAN TIMER** per attivare la funzione timer, quindi premere i tasti **UP / DOWN** per impostare l'ora desiderata. Il ventilatore e la luce si spegneranno all'ora impostata. Il timer del ventilatore può essere annullato in qualsiasi momento impostando il timer su 0 (ore zero).

## Funzione LIGHT TIMER

Premere il tasto **LIGHT TIMER** per attivare la funzione timer, quindi premere i tasti **UP / DOWN** per impostare l'ora desiderata. La luce si spegnerà all'ora impostata. Il timer della luce può essere annullato in qualsiasi momento impostando il timer su 0 (ore zero).

**NOTE:** Quando si usano la funzione **FAN AUTO** e la funzione **TIMER**, assicurarsi che il telecomando sia nella stessa stanza o all'interno del raggio di trasmissione/ricezione.

## Risoluzione problemi

**Avvertenza:** Per la vostra sicurezza, accertarsi che l'alimentazione sia SPENTA prima di iniziare le procedure di risoluzione problemi

ANOMALIA	POSSIBILI CAUSA	RIMEDIO INDICATO
<b>1. Nessuna funzione di operazione</b>  <b>Avvertenza:</b> Alcuni compiti devono essere eseguiti solo da un tecnico qualificato.	Alimentazione principale non ripristinata	Sostituire il fusibile. <b>ACCENDERE</b> l'interruttore di circuito. <b>ACCENDERE</b> il tasto a muro
	Alimentazione tasto a muro alla ventola remota SPENTA	<b>ACCENDERE</b> l'interruttore per, alimentare il telecomando
	Cavo ricevitore non corretto	Verificare i collegamenti al diagramma dei cavi
	Trasmettitore e ricevitore tasti DIP non corrispondono	Impostare il trasmettitore e ricevitore alla stessa impostazione DIP
	Il telecomando è troppo lontano dal ricevitore	Spostare più vicino al ricevitore
<b>2. LED/LCD remoto nessun display</b>	Batteria troppo debole	Sostituire con batterie nuove. Non mischiare batterie vecchie e nuove.
	Batterie a polarità sbagliata	Reinstallare le batterie con la giusta polarità
	I contatti nel vano batteria sono corrosi o piegati.	Pulire i contatti corrosi. Piegare i contatti alla posizione corretta
	Scarsi contatti con batterie.	Arrotolare le batterie per metterle nel vano o sostituirle con altre batterie
<b>3. Funziona solo a intervallo chiuso</b>	Segnale bloccato dal ricevitore	Estendere dalla canopy o spostarlo per migliore ricezione

# Installation Instructions

	<b>Batterie troppo deboli</b>	<b>Sostituite con batterie nuove. Non mischiare batterie vecchie e nuove.</b>
<b>4. Più di una ventola opera interferenza nella stessa area.</b>	<b>Interferenza RF</b>	<b>Cambia impostazione tasto DIP a diverso codice. Ogni coppia di trasmettitore e ricevitore deve avere un codice unico DIP</b>

## Informazioni tecniche

<b>Trasmettitore (Remoto):</b>	<b>Ricevitore (controller):</b>
Modello n.: UC7087T	Modello n.: UC7076RY
Potenza: 4 X 1.5V AAA batteria	Potenza: 230-240VAC 50/60Hz,
Frequenza: 433.92MHz	NON COMMUTATORE
<b>Intervallo operativo:</b> circa. 20-30 piedi.	Max. Motore carico 0.5A, solo ventola tetto Max. carico incandescente/alogeno carico 300W Max. globo Fluorescente e carico 100VA Max. LED driver carico 100VA

# Installation Instructions

**NL**

Bedankt voor uw aankoop van dit kwaliteitsproduct van Lucci. Om het correct gebruik en de veiligheid te verzekeren, gelieve volgende handleiding zorgvuldig te lezen en op te volgen alvorens het product te gebruiken. Gelieve de handleiding te bewaren voor toekomstige referentie.

## Installatie vereisten

- Dient geïnstalleerd te worden door een erkende electricien.
- Overschrijdt niet de specificatie van het nominaal vermogen.
- Dit product is enkel geschikt voor gebruik binnenshuis.
- De afstandsbediening voor de plafondventilator is enkel geschikt om de ventilatormotor te bedienen en de verlichtingsset aangesloten op de plafondventilator. Enig ander gebruik wordt beschouwd als misbruik en de garantie zou vervallen.
- Installeer de ventilator afstandsbediening niet met de bestaande ventilator wandontvanger. Verwijder de bestaande wandontvanger en vervang het door een tweepolige wandschakelaar, om de afstandsbediening aan te drijven.
- Gebruik geen halfgeleider dimmer met deze plafondventilator ontvanger.



Ontvanger (controller)



Zender (afstandsbediening)

Deze afstandsbediening is bedoeld om de snelheid van uw plafondventilator en de lamp te bedienen. Er zijn 3 hoofdfuncties, FAN AUTO (automatische ventilator), MANUAL (handmatig), en TIMER-functies waarmee u de snelheid van de ventilator kunt regelen en hem aan/uit kunt schakelen en waarmee u de lampfuncties kunt bedienen via de ingebouwde timer en de thermische sensor voor de bediening van de ventilator en de lamp.

# Installation Instructions

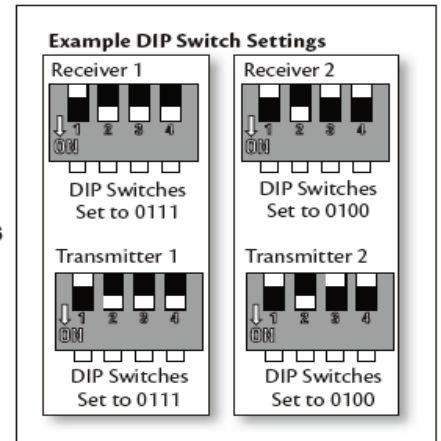
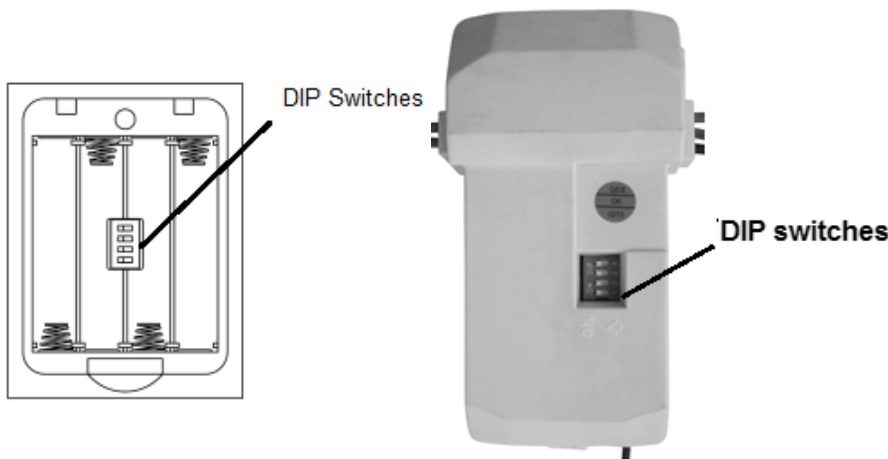
## Vorbereitung installatie

Alvorens te beginnen met de installatie, moet het volgende in acht worden genomen:

- 4 x AAA 1.5V (grootte) batterijen zijn vereist om de afstandsbediening te laten werken. Verwijder de batterijklep aan de achterzijde van de afstandsbediening en plaats 4 x AAA batterijen. Verzeker u ervan dat de polariteiten correct zijn zoals getoond in het batterij compartiment. En dat de batterijen nieuwe batterijen zijn (batterijen zijn niet inbegrepen).
- De zender en ontvanger moeten zo geconfigureerd worden dat de communicatie tussen beide gekoppeld is. Dit wordt bereikt door de DIP-schakelaar op de ontvanger en zender hetzelfde in te stellen.

Nota: De DIP-schakelaar montage heeft 4 schakelaars die kunnen ingesteld worden met 16 verschillende trnsmissiecode combinaties. Dit is handig wanneer er meer dan 1 afstandsbediening/ontvanger-paar lokaal operationeel is of in dezelfde kamer.

**Nota: Om toegang te verkrijgen voor de ontvanger DIP-schakelaars, verwijder de beschermingsklep van de DIP-schakelaar.**



**Fig. 1** Batterijcompartiment afstandsbediening schakelaar

**Fig. 2** Ontvanger DIP-

ENGLISH	DUTCH
DIP switches	DIP-schakelaars
DIP switches	DIP-schakelaars
Example DIP switch Settings	Voorbeeld DIP-schakelaar instellingen
Receiver 1	Ontvanger 1
Receiver 2	Ontvanger 2
DIP Switches set to 0111	DIP-schakelaars ingesteld op 0111
DIP Switches set to 0100	DIP-schakelaars ingesteld op 0100
Transmitter 1	Zender 1
Transmitter 2	Zender 2
DIP Switches Set to 0111	DIP-schakelaars ingesteld op 0111
DIP Switches Set to 0100	DIP-schakelaars ingesteld op 0100

## Aanwijzingen Installatie

### WAARSCHUWING – HOOGSPANNING


ALVORENS DE ONTVANGER AAN TE SLUITEN EN DE CODES TE VERANDEREN

- **Voor uw veiligheid: Stroom van het netwerk moet worden losgekoppeld of worden uitgeschakeld.**
- **Huishoudelijke spanning kan ZWARE VERWONDINGEN of DOOD veroorzaken.**
- **De bedrading moet voldaan aan alle locale en nationale elektrische bedradingsnormen.**

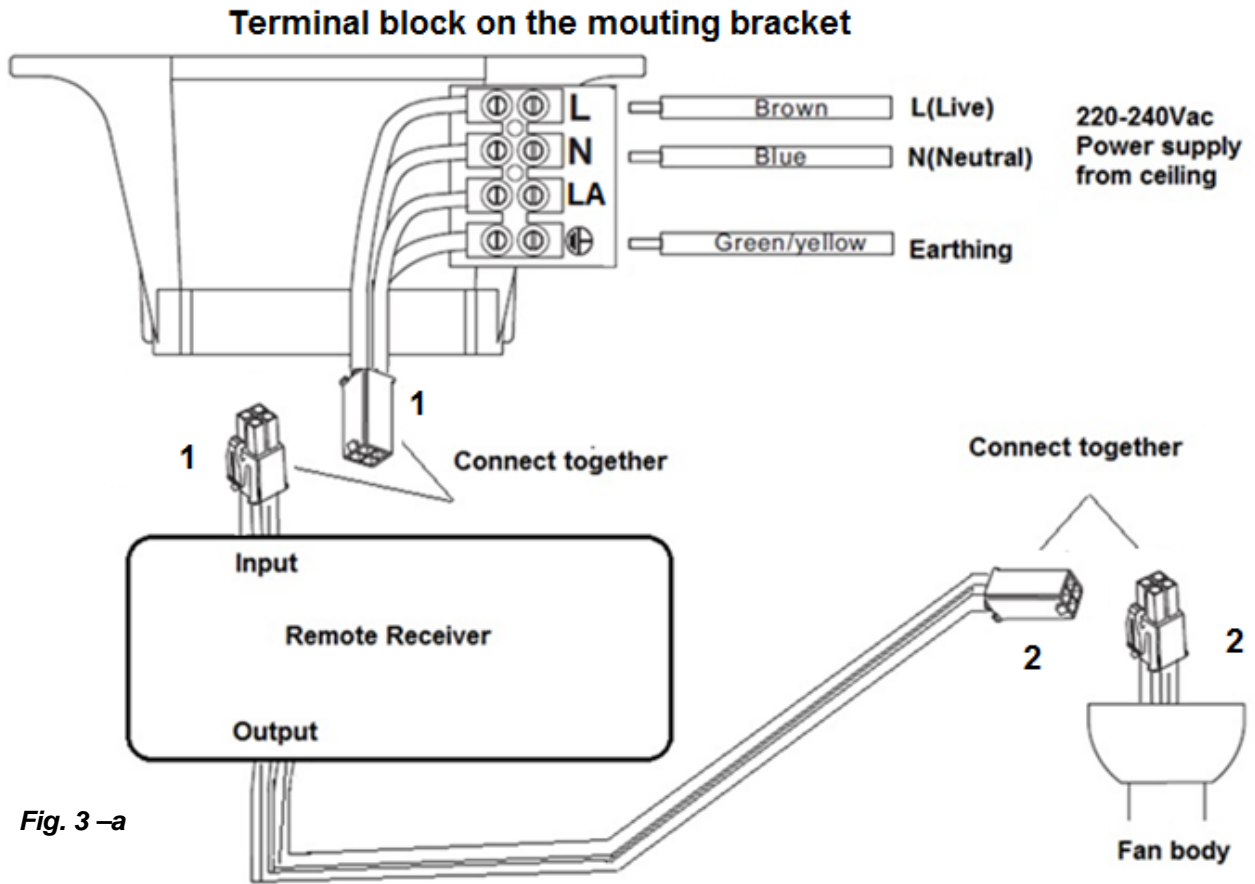
## ELEKTRISCHE AANSLUITINGEN MAKEN

### AANSLUITING METHODE VIA WEEFGETOUWEN – Compatibel met de meeste LUCCI merk (AC motor) plafondventilatoren.

De externe ontvanger aansluiten op de ventilator met LUCCI weefgetouw verbindingen. (Zie fig. 3-a)

- 1) Ontkoppel de stroomtoevoer naar het werkende circuit.
- 2) Verwijder de ventilator baldakijn van de montagebeugel.
- 3) Ontkoppel de bestaande bedrading van de toevoer aan het plafond.
- 4) Verbind de **AARDING** toevoerdraad met de “” terminal van de terminal blok.
- 5) Verbind de **VOEDING** toevoerdraad met de “**L**” terminal van de terminal blok.
- 6) Verbind de **NEUTRAAL** toevoerdraad met de “**N**” terminal van de terminal blok.
- 7) Verbind de connector (1) van de ventilator montagebeugel met de input verbinding van de ontvanger.
- 8) Verbind de output verbinding (2) van de ontvanger met de verbinding (2) van het ventilatorhuis.
- 9) Verberg de aangesloten bedrading in de baldakijn.
- 10) Leg de ontvanger in de baldakijn. (Zie fig. 4)
- 11) Plaats de baldakijn terug op de montagebeugel.
- 12) Herstel de stroomtoevoer naar het circuit.

# Installation Instructions




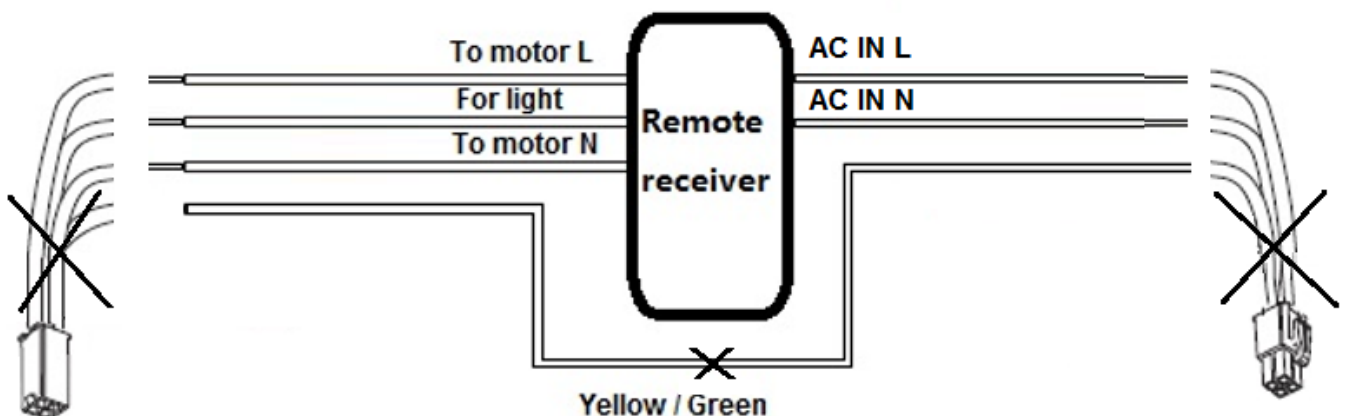
EN	NL
Terminal block on the mouting bracket	Terminal blok op de montagebeugel
Bvrown	Bruin
Blue	Blauw
Green/yellow	Groen/Geel
L(Live)	L (voeding)
N(Neutral)	N (neutraal)
Earthing	Aarding
220-240VAC power supply from ceiling	220-240VAC voeding van het plafond
Connect together	met elkaar te verbinden
Connect together	met elkaar te verbinden
Input	Invoer
Remote receiver	Externe ontvanger
Output	Uitvoer
Fan body	ventilatorhuis
Fig. 3-a	Fig. 3-a

# Installation Instructions

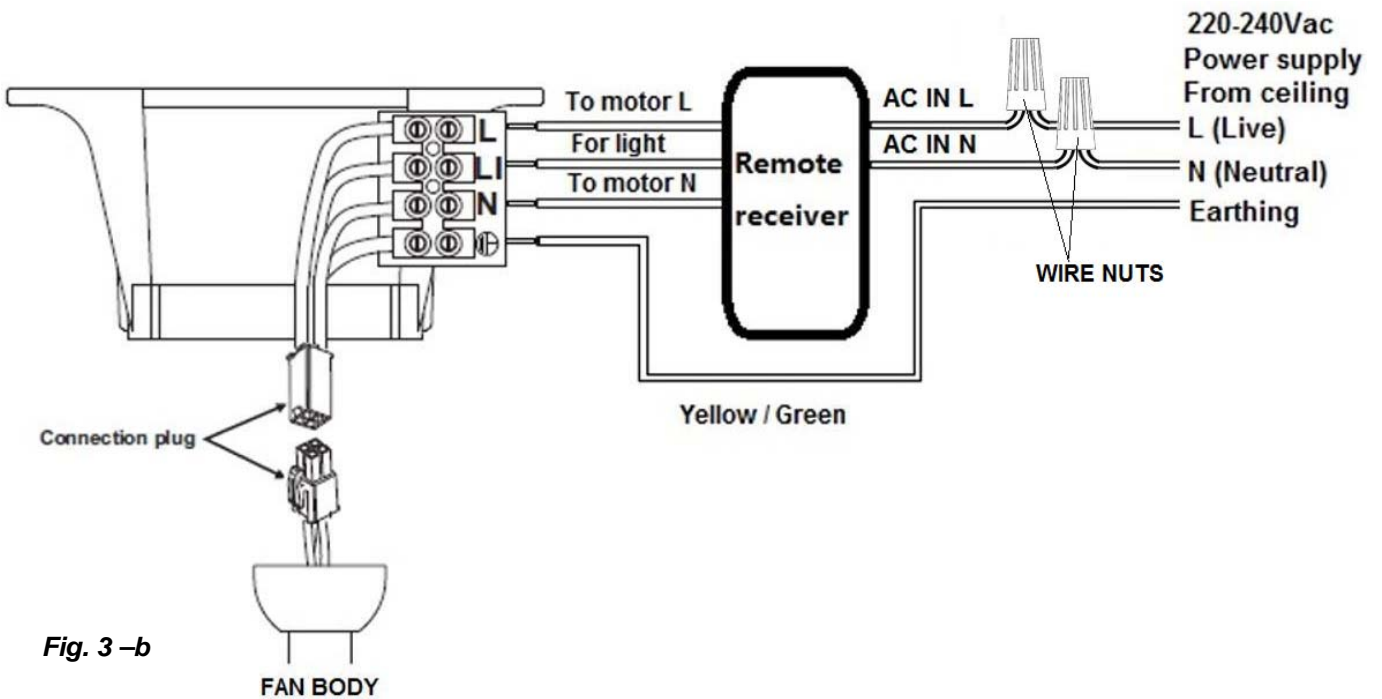
## AANSLUITING METHODE VIA HARDWIRING – Voor het gebruik van Niet LUCCI merk plafondventilatoren.

De externe ontvanger aansluiten op de ventilator zonder de weefgetouw verbindingen. (Zie fig. 3-b)

- 1) Snij de verbindingen door en verwijder van de ontvanger.
- 2) Gooi de aardingdraad weg na het doorsnijden van de verbindingen.
- 3) Strip de isolatie op de draad kaal met 8mm lengte voor elke draad om de bedrading verbindingen voor te bereiden.
- 4) Ontkoppel de stroomtoevoer naar het werkende circuit.
- 5) Verwijder de ventilator baldakijn van de montagebeugel en verwijder alle bedrading.
- 6) Verbind de aarding toevoerdraad (groen/geel) met de "  " terminal van de terminal blok.
- 7) Verbind de **AC IN L** van de van de ontvangerdraad met de **AC voeding** toevoerdraad met behulp van de draadmoer.
- 8) Verbind de **AC IN N** van de ontvangerdraad aan met de **AC NEUTRAAL** toevoerdraad met behulp van de draadmoer.
- 9) Verbind **de motor N** van de ontvangerdraad met de "**N (Neutraal)**" terminal van de terminal blok.
- 10) Verbind **de motor L** van de ontvangerdraad met de "**L (Motor Voeding)**" terminal van de terminal blok.
- 11) Verbind **VOOR LICHT** van de ontvangerdraad op de "**L (licht voeding)**" terminal van de terminal blok.
- 12) Verbind de aansluitingstekker van de ventilatorbeugel met de input verbinding stekker van het ventilatorhuis.
- 13) Verberg de aangesloten bedrading in de baldakijn.
- 14) Leg de ontvanger in de baldakijn. (Zie fig. 4)
- 15) Plaats de baldakijn terug op de montagebeugel.
- 16) Herstel de stroomtoevoer naar het circuit.



# Installation Instructions



**Fig. 3 -b**

EN	NL
To motor L	Om de motor L
For light	voor licht
To motor N	Om de motor N
Remote receiver	Externe ontvanger
AC IN L	AC IN L
AC IN N	AC IN N
Yellow / Green	Geel / Groen
To motor L	Om de motor L
For light	voor licht
To motor N	Om de motor N
Remote receiver	Externe ontvanger
AC IN L	AC IN L
AC IN N	AC IN N
220-240VAC power supply from ceiling	220-240VAC voeding van het plafond
L (Live)	L (voeding)
N (Neutral)	N (neutraal)
Earthing	aarding
WIRE NUTS	draadmoer
Yellow / Green	Geel / Groen
Connection plug	Verbinding stekker
Fan Body	Ventilatorhuis
Fig. 3-b	Fig. 3-b



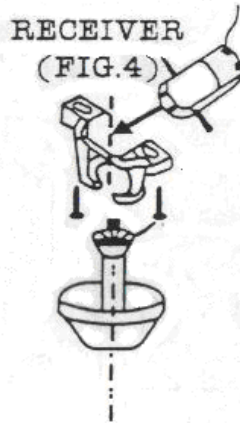
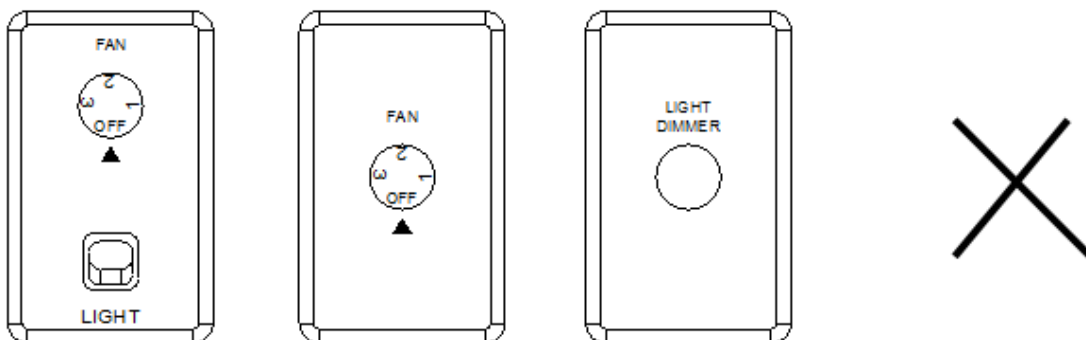


Fig. 4

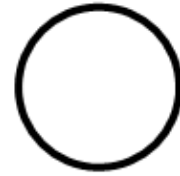
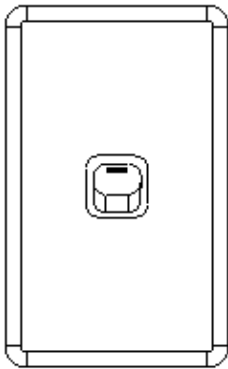
**NOTA:**

- Ventilator installatie moet volledig zijn, inbegrepen de montage van de bladen, alvorens de afstandsbediening te gebruiken.
- Deze afstandsbediening is enkel bruikbaar wanneer de ontvanger veilig en betrouwbaar kan ingebracht worden in de bedekking. Plafondventilatoren met montagebeugels van het type getoond in fig. 4 zijn geschikt.
- Het bedradingsnetwerk van de ontvanger mag NIET gedeeld worden met enig elektrische uitrusting die gevoelig is aan spanningsfluctuatie, zoals schijnwerpers met infrarood sensor.
- Gebruik de bedrading van de ontvanger NIET voor een ander doel dan stroom te voorzien voor de ontvanger, en verbindingen met de uitrusting die onder controle zijn. Enige andere draadverbindingen die geen deel uitmaken van het controller circuit kunnen de werking van de ontvanger verstoren en laten de garantie vervallen.
- De plafondhoogte mag de maximum steunhoogte van het ventilator hangstelsel niet overschrijden. Het zal de ontvanger beschadigen en elektrische shock veroorzaken. Gelieve met de winkelier de toegestane hoogte te bespreken die geschikt is voor de ventilatormontage met afstandsbediening.
- Om schade aan de afstandsbediening te voorkomen, gelieve NIET te gebruiken in combinatie met ventilator wandontvangers die snelheidsafstelling of lichtdimmer als functie hebben:



- Als de afstandsbediening geïnstalleerd moet worden met een bestaande plafondventilator met één van de bovengenoemde ventilator wandontvangers, vervang dan de wandontvanger met de tweepolige ON/OFF schakelaar hieronder getoond:

# Installation Instructions

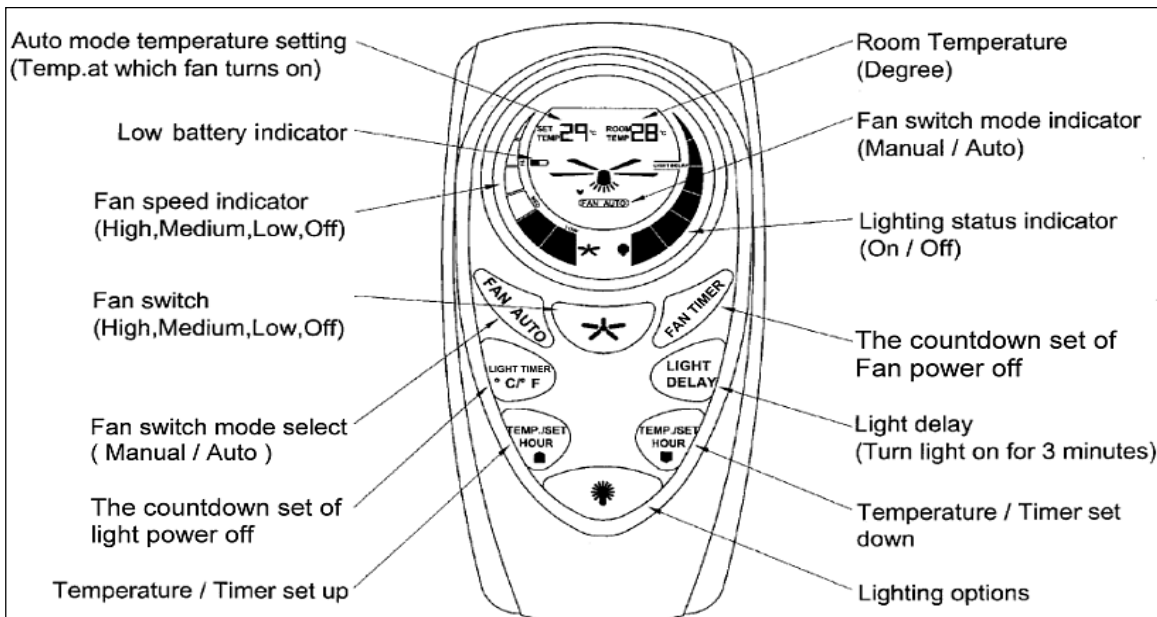


Een tweepolige schakelaar moet inbegrepen zijn in de bedradingsinstallatie. De tweepolige schakelaar stelt u in staat de afstandsbediening los te koppelen van de netspanning 240VAC gedurende onderhoud en schoonmaken van de plafondventilator.

**Werking van de afstandsbediening**

**PICTOGRAMMEN OP HET LCD-SCHERM VAN DE AFSTANDSBEDIENING**

Lees dit hoofdstuk door voordat u de afstandsbediening begint te gebruiken en maak u vertrouwd met de knoppen en de werking van elke knop.



**Afb. 5**

Auto mode temperatur setting (Temp. at which fan turns on)	Temperatuurinstelling in automatische modus (De temperatuur waarbij ventilator draaien)
Low battery Indicator	Indicator zwakke batterij
Fan speed indicator	Indicator ventilatorsnelheid

# Installation Instructions

(High, Medium, Low, Off)	(hoog, matig, laag, uit)
Fan switch (High, Medium, Low, Off)	Ventilatorsnelheid (hoog, matig, laag, uit)
Fan switch mode select (Manual/Auto)	Keuzeschakelaar ventilatormodus (manueel/automatisch)
The Countdown set of light power off	De instelling voor de aftelling voor uitschakeling verlichting
Temperature/Timer setup	Verhogen temperatuur/timer
Room Temperature (Degree)	Kamertemperatuur (graden)
Fan switch mode indicator (Manual/Auto)	Indicator stand ventilatormodus (handmatig/automatisch)
Lighting status Indicator (On/Off)	Indicator verlichtingsstatus (aan/uit)
The countdown set of fan Power off	De instelling voor aftelling voor uitschakeling ventilator
Light delay (Turn light on for 3 minutes)	Vertraging lichtinschakeling (schakelt verlichting in voor 3 minuten)
Temperature/Timer set down	Verlagen temperatuur/Timer
Lighting options	Verlichtingsopties

### Indicator instelling automatische temperatuurmodus/ ventilatortimer:

De indicator geeft de ingestelde temperatuur van de ventilator in de FAN AUTO modus (automatische modus ventilator) aan en de waarde van de FAN TIMER (ventilatortimer) waarmee de ventilator op een ingestelde tijd uitgeschakeld wordt. De indicator zal om de 2 seconden schakelen om respectievelijk de ingestelde temperatuur en de ventilatortimer weer te geven.

### Indicator Kamertemperatuur / verlichtingstimer:

Deze indicator duidt de kamertemperatuur aan en de LIGHT TIMER (verlichtingstimer) zal de lamp op een ingestelde tijd uitschakelen. De indicator zal om de 2 seconden schakelen om respectievelijk de ingestelde temperatuur en de ventilatortimer weer te geven.

### Indicator lage batterijstand:

# Installation Instructions

Als de indicator voor de laadtoestand van de batterij knippert, wijst dit op een laag laadniveau van de batterij. Gelieve de batterijen dan onmiddellijk te vervangen.

## **Knop voor de ventilatorsnelheid:**

Toont de huidige snelheidsregeling van de ventilator (high, medium, low, off – hoog, medium, laag, uit)

## **Indicator voor de modus van de ventilatorsnelheid:**

Duidt aan of de ventilator in de HANDMATIGE modus (MANUAL) of in de AUTOMATISCHE modus (FAN AUTO) werkt.

## **Indicator verlichtingsstatus**

Duidt aan of de verlichtingsfunctie op AAN of UIT staat.

## **KNOPPEN OP DE AFSTANDSBEDIENING**

**FAN AUTO:** Druk op de knop om van de modus FAN AUTO over te schakelen naar de modus MANUAL.

**VENTILATORSCHAKELAAR:** Druk op deze knop (FAN) om de werksnelheid van de ventilator in te stellen op HIGH – MEDIUM – LOW – OFF (hoog, matig, laag, uit).


**VENTILATORTIMER:** Druk op de knop om de programmering van de timer te starten om de ventilator automatisch uit te schakelen of om de timer uit te schakelen.


**Indicator VERLICHTINGSTIMER en eenheid voor de TEMPERATUUR ( °C / °F ):**

Druk op de knop om de programmering van de timer te starten om de ventilator automatisch uit te schakelen of om de timer uit te schakelen.

Houd de knop gedurende 10 seconden ingedrukt om te schakelen tussen de weergave in graden Celsius en graden Fahrenheit.

**VERLICHTINGSVERTRAGING:** Druk op de knop om de verlichtingsvertraging te activeren. De ventilator zal 3 minuten later inschakelen.

**Temperatuur / Timer**  : Om de temperatuur en de tijd te verhogen

**Temperatuur / Timer**  : Om de temperatuur en de tijd te verlagen

**LICH-schakelaar:** Druk op de knop AAN/UIT van de lamp.

## **Functie FAN AUTO:**

Met de functie FAN AUTO kunt u de ventilator efficiënter bedienen door gebruik van de ingebouwde thermische sensor.

Druk op de knop **FAN AUTO** om de functie FAN AUTO (automatische ventilatorfunctie) te activeren en druk vervolgens op de knoppen **UP/ DOWN** (op/neer) om de gewenste temperatuur in te stellen. De ventilator zal werken op HOGE, MATIGE, LAGE SNELHEID werken of zal UITGESCHAKELD (OFF) worden door de volgende vergelijking met de kamertemperatuur:

De kamertemperatuur is lager dan de ingestelde temperatuur: → OFF (UIT)

Er is 0°C verschil tussen de kamertemperatuur en de ingestelde temperatuur, ze zijn dus gelijk: → LAAG

# Installation Instructions

De kamertemperatuur is meer dan 2°C hoger dan de ingestelde temperatuur: → MED (MATIG)

De kamertemperatuur is meer dan 4 °C hoger dan de ingestelde temperatuur: → HI (HOOG)

Druk nogmaals op de knop **FAN AUTO** (automatische werking ventilator) om de functie FAN AUTO uit te schakelen.

## Functie FAN TIMER (ventilatortimer)

Druk op de knop **FAN TIMER** om de timerfunctie te activeren en druk vervolgens op de knop **UP/DOWN** (op/nee) om de gewenste temperatuur in te stellen. De ventilator en de lamp zullen op de ingestelde tijd uitgeschakeld worden. De ventilatortimer kan te allen tijde geannuleerd worden door de timer op 0 te zetten (0 uren).

## Functie LICHT TIMER (verlichtingstimer)

Druk op de knop **LIGHT TIMER** om de timerfunctie te activeren en druk vervolgens op de knop **UP/DOWN** (op/nee) om de gewenste tijd in te stellen. De verlichting zal op de ingestelde tijd uitgeschakeld worden. De verlichtingstimer kan te allen tijde geannuleerd worden door de timer op 0 te zetten (0 uren).

**OPMERKING:** Als u de functie FAN AUTO en de functie TIMER gebruikt, zorg er dan voor dat de afstandsbediening zich in dezelfde kamer bevindt of zich binnen het zend-/ontvangbereik bevindt.

## Probleemoplossing

**Waarschuwing:** Voor uw eigen veiligheid, verzeker u ervan dat de stroom is UITgeschakeld alvorens te beginnen met de procedures voor probleemoplossing.

PROBLEEM	MOGELIJKE OORZAKEN	VOORGESTELDE OPLOSSING
<b>1. Functies werken niet</b>  <b>Waarschuwing:</b> Sommige taken dienen enkel uitgevoerd te worden door een gekwalificeerde technicus.	Netspanning is uitgeschakeld	Vervang de zekering. Zet de uitschakelaar AAN. Zet de wandschakelaar AAN.
	Wandschakelaar stroom naar de afstandsbediening staat UIT	Zet wandschakelaar AAN, om de afstandsbediening in werking te stellen.
	Bedrading ontvanger niet correct	Verifieer bedradingsverbindingen in overeenstemming met het etiket en het bedradingsdiagram.
	Zender en ontvanger DIP-schakelaars stemmen niet overeen	Stel de DIP-schakelaars van de zender en de ontvanger hetzelfde af.
	De afstandsbediening is te ver van de ontvanger	Ga dichterbij de ontvanger.
<b>2. De LED/LCD op de afstandsbediening wordt niet getoond</b>	Batterij te zwak	Vervang de batterijen met nieuwe batterijen. Meng geen oude en nieuwe batterijen.
	Batterijen op verkeerde polariteit	Plaats de batterijen op de juiste polariteit.
	De contactpunten in het batterij compartiment zijn gecorrodeerd of verwrongen.	Maak de gecorrodeerde contactpunten schoon. Buig de contactpunten in hun juiste positie.
	Slecht contact met batterijen.	Rol de batterijen om hen op de juiste plaats te krijgen in het compartiment, of vervang ze met batterijen van een ander merk.
<b>3. Werkt slechts op korte afstand</b>	Signaal geblokkeerd om de ontvanger te bereiken	Verleng de antenne van de bedekking, of beweeg het voor een betere ontvangst.
	Batterijen te zwak	Vervang met nieuwe batterijen. Meng geen

		oude en nieuwe batterijen.
4. Meer dan één ventilator werkt storend in hetzelfde gebied.	RF storing	Stel de DIP-schakelaar op een ander code in. Elk paar van zender en ontvanger moet een uniek DIP-schakelaar code hebben.

## Technische informatie

Zender (afstandsbediening):	Ontvanger (controller):
Model Nr.: UC7087T	Model Nr.: UC7076RY
Nominaal Spanning: 4 X 1.5V AAA batterij	Nominaal Spanning: 230-240VAC 50/60Hz,
Frequentie: 433.92MHz	NIET-DIMMEND
<b>Werkend bereik:</b> ongeveer 4 tot 6 meter.	Max. Motor belasting 0.5A, Alleen plafondventilator Max. Gloei/Halogeen belasting 300W Max. Fluorescerende bol & ballast belasting 100VA Max. LED driver belasting 100VA